

ФЕДЕРАЛЬНАЯ СЛУЖБА ПО ГИДРОМЕТЕОРОЛОГИИ
И МОНИТОРИНГУ ОКРУЖАЮЩЕЙ СРЕДЫ

Государственное учреждение
«Главная геофизическая обсерватория им. А. И. Воейкова»

МЕТОДИЧЕСКОЕ ПИСЬМО

**СОСТОЯНИЕ РАБОТ
ПО НАБЛЮДЕНИЮ ЗА ХИМИЧЕСКИМ СОСТАВОМ
И КИСЛОТНОСТЬЮ АТМОСФЕРНЫХ ОСАДКОВ
в 2007 гг.**

САНКТ-ПЕТЕРБУРГ

2008 г.

Методическое письмо обобщает результаты деятельности сети наблюдений за химическим составом и кислотностью атмосферных осадков Росгидромета за 2007 год. Письмо составлено на основе сведений, представленных УГМС и ЦГМС в виде «Обзоров оперативно-производственной деятельности сети мониторинга химического состава и кислотности атмосферных осадков» за 2007 год, а также по данным измерений химического состава атмосферных осадков, результатов проверки градуировочных графиков для определения концентраций примесей, анализа результатов внутреннего и внешнего контроля, проводимого в лабораториях ЦГМС.

В письме содержатся рекомендации по улучшению деятельности сети мониторинга с целью повышения качества информации о кислотности и химическом составе атмосферных осадков.

Настоящее методическое письмо подготовлено специалистами ГУ «ГГО»: начальником информационно-аналитического центра мониторинга загрязнения атмосферы (ИАЦ ЗА) А.И. Полищук, заместителем начальника информационно-аналитического центра мониторинга загрязнения атмосферы (ИАЦ ЗА) Н.А. Першиной. В подготовке данных для письма принимали участие инженер М.Т. Павлова, техник Т.А. Соколова.

Содержание.

Введение.....	4
1. Анализ работы сети станций по наблюдению за кислотностью и химическим составом атмосферных осадков.....	5
1.1. Краткий обзор состояния сети мониторинга за 2007 г	5
1.2. О работе сети станций мониторинга кислотности и химического состава атмосферных осадков в 2007 г	6
2. Анализ состояния работ в аналитических лабораториях.....	17
2.1. Химический анализ атмосферных осадков.....	17
2.2. Внутренний контроль точности результатов измерений.....	27
2.3. Внешний контроль точности результатов измерений.....	29
2.3.1. Внешний контроль точности результатов измерений в 2007 году.....	29
2.3.2. Внешний контроль по программе интеркалибрации ВМО.....	32
2.4. Рекомендации по построению градуировочных графиков.....	33
Выводы и рекомендации.....	35
Список литературы.....	39
Приложение 1. Перечень вопросов к годовому обзору.....	41
Приложение 2. Отбор проб.....	43
Приложение 3. Определение кислотности-щелочности	50
Приложение 4. Перечень ионселективных электродов.....	51

ВВЕДЕНИЕ

Регулярные наблюдения за химическим составом и кислотностью (К) атмосферных осадков (ХСО) на территории РФ были организованы в конце 50-х гг. В 2007 году наблюдения за химическим составом и кислотностью атмосферных осадков проводились на 197 станциях. Из них на 60-ти станциях – за химическим составом и кислотностью; на 67-ми – только за кислотностью; и на 70-ти – только за химическим составом.

На рисунке 1 приведены сведения о развитии сети с 1991 года по 2007г.

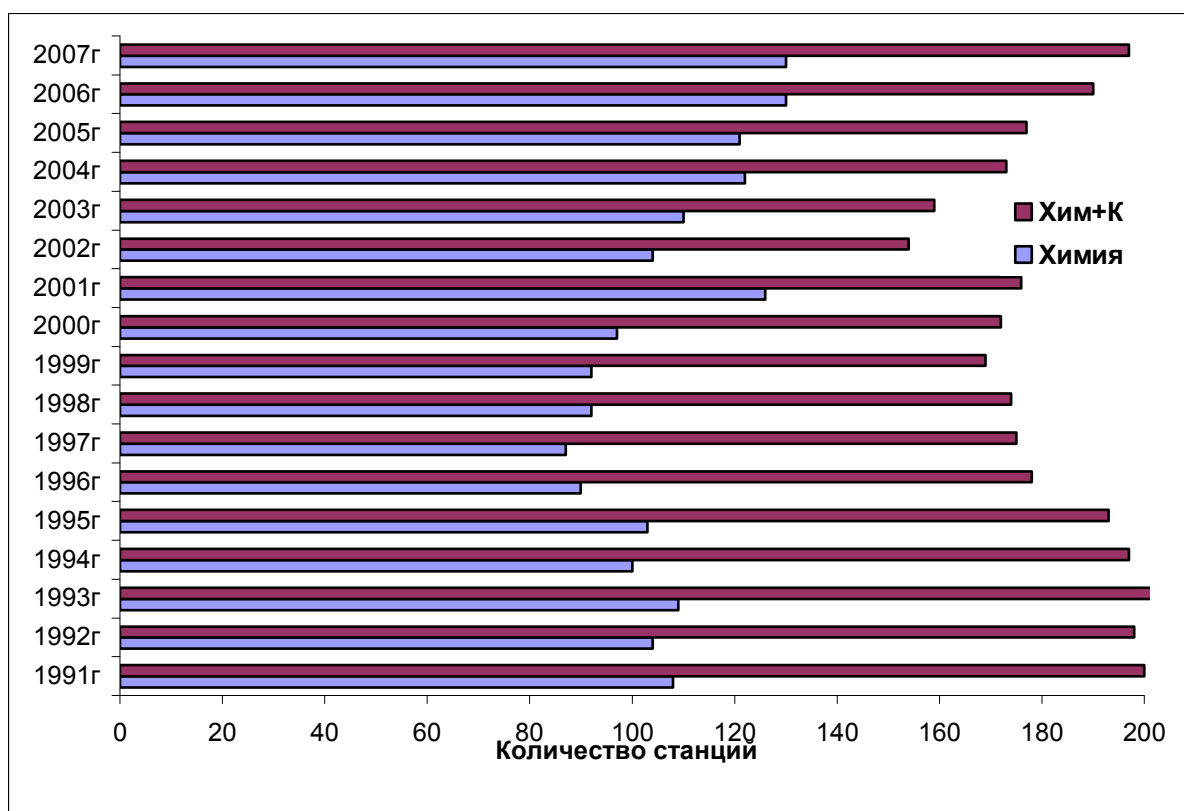


Рис.1. Развитие сети наблюдений за кислотностью и химическим составом осадков, 1991-2007 гг.

Данные сети мониторинга кислотности и химического состава атмосферных осадков используются для установления общего уровня атмосферного загрязнения, выяснения его динамики, оценки переноса веществ в атмосфере, определения сезонной и суммарной нагрузки содержащихся в осадках химических соединений на подстилающую поверхность. При этом примеси, содержащиеся в осадках, рассматриваются как индикатор загрязнения определенного слоя атмосферы. Это приобретает особое значение для тех территорий, на которых другие виды наблюдений за загрязнением атмосферы не проводятся.

Мониторинг химического состава атмосферных осадков состоит из двух фаз: отбор проб и лабораторный анализ.

Первая фаза - сбор проб осадков (твердых и жидких) в специальное пробоотборное устройство. Количество осадков записывается по показаниям

национального осадкосборника. Пробы до отправки в лабораторию сохраняются на станции в охлажденном месте. Соблюдение правил отбора, хранения и отправки проб в лабораторию является одним из важнейших факторов обеспечения достоверности информации о составе атмосферных осадков.

Вторая фаза начинается, когда проба доставлена в региональную лабораторию. В системе Росгидромета в настоящее время действует 12 региональных лабораторий. В этих лабораториях определяются 9 главных ионов – макрокомпонентов (сульфаты, хлориды, нитраты, гидрокарбонаты или кислотность, ионы аммония, натрия, калия, кальция, магния), а также величины рН, удельной электропроводности и общей минерализации. Этот перечень соответствует программе, принятой ВМО. С целью обеспечения качества химического анализа во всех лабораториях должен периодически выполняться внутренний контроль.

В настоящее время в химических лабораториях, в основном, используются единые методы анализа загрязняющих веществ по РД 52.04.186-89 [15].

Данные о химическом составе атмосферных осадков публикуются в регулярных изданиях [1-9]. В обобщенном виде информация по химическому составу и кислотности атмосферных осадков ежегодно представляется в Обзоры загрязнения природной среды в Российской Федерации и Обзоры фонового состояния окружающей природной среды на территории стран СНГ [13-22].

Во многих УГМС информация о химическом составе и кислотности атмосферных осадков используется при оценке экологического состояния региона, подготовке справок и обзоров..

1.АНАЛИЗ РАБОТЫ СЕТИ СТАНЦИЙ ПО НАБЛЮДЕНИЮ ЗА КИСЛОТНОСТЬЮ И ХИМИЧЕСКИМ СОСТАВОМ АТМОСФЕРНЫХ ОСАДКОВ

1.1. Краткий обзор состояния сети мониторинга за 2007 г.

В УГМС Верхне-Волжском, Дальневосточном, Забайкальском, Западно-Сибирском, Иркутском, Камчатском, Обь-Иртышском, Приморском, Республики Татарстан, Северном, ЦЧО и Якутском по сравнению с 2006 годом изменений в структуре сети не произошло.

В 2007 году возобновились наблюдения за кислотностью во Владикавказе, Махачкале (Северо-Кавказское УГМС), Краснотуринске (Уральское УГМС) и Байките (Среднесибирское УГМС).

Прекращены наблюдения за кислотностью на станции Нижний Тагил (Уральское УГМС).

Недельный отбор осуществляли 14 станций (Воейково, Приокско-Террасный БЗ, Сихотэ-Алинский БЗ, Средний Васюган, Старый Оскол, Таксимо, Тогул, Туруханск, Усть-Вымь, Уренгой, Хамар-Дабан, Шаджатмаз, Шаим, Яйлю). Декадные пробы отбирались на станции Ясная Поляна, а единичные пробы - в Мурманске. На остальных станциях выполняется отбор проб за месяц.

Анализ проб атмосферных осадков выполнялся в 12 региональных лабораториях.

1.2. О работе сети станций мониторинга кислотности и химического состава атмосферных осадков в 2007 году

Все УГМС выполнили работы по представлению в «ГУ «ГГО» «Обзор оперативно-производственной деятельности сети мониторинга химического состава и кислотности атмосферных осадков» (В соответствии с Приказом № 156 от 30.10.2000) и прислали необходимые материалы за 2007 год. Однако часть УГМС присылают материалы со значительным опозданием. В материалах некоторых УГМС не всегда полностью отражено действительное состояние сети ХСОиК. При подготовке Обзора за год не все УГМС отвечают на вопросы, предложенные макетом представления сведений к Обзору. В Приложении 1 настоящего письма повторно приведен макет Обзора деятельности сети химического состава и кислотности атмосферных осадков.

В целом, по сравнению 2006 годом, состояние сети мониторинга ХСОиК заметно улучшилось. В ряде УГМС и ЦГМС предприняты меры по устранению недочетов, отмеченных в Методических письмах за предыдущие годы [10-11]. Тем не менее, на сети сохранились отклонения от правил проведения работ, особенно касающиеся отбора проб атмосферных осадков и измерений величины рН на станциях.

Нарушение правил отбора проб, их хранения и транспортировки, а также правил измерения рН приводит к тому, что результаты проделанной работы не могут быть достоверными и не могут предоставляться потребителям. Именно поэтому в настоящем письме в Приложении 2 повторно приводится подробная Инструкция по отбору проб атмосферных осадков.

Башкирское УГМС

Наблюдения проводились на 5 станциях:

Зилаир (х, к)	Туймазы (к)	Стерлитамак (к)
Уфа (к)	Чишмы (х, к)	

На станции Салават не восстановлены наблюдения, которые были прекращены в 2006 году.

На станциях Туймазы и Уфа пробы отбираются в эмалированные ведра.

Кислотность определялась в суточных пробах, а в выходные дни – за двое суток.

На станциях Залаир, Туймазы, Уфа применялась дистиллированная вода с величиной рН ниже равновесной.

С 2003 года пробы анализируются в лаборатории Башкирского УГМС, результаты анализа направлялись в ГУ «ГГО» электронной почтой.

Рекомендуется – включить измерения кислотности в ведомственный заказ и проводить измерения ежедневно, включая выходные дни.

Верхне-Волжское УГМС

Наблюдения проводились на 4 станциях.

Верхошижемье (х)	Морки (х)
Нижний Новгород (х)	Саранск (х)

На станции Морки твердые осадки собираются в осадкомерное ведро, что является грубейшим нарушением правил отбора проб атмосферных осадков для определения их химического состава (требований РД 52.04.186-89).

С 2004 года пробы анализируются в лаборатории Верхне-Волжского УГМС, результаты анализа направлялись в ГУ «ГГО» электронной почтой.

Рекомендуется – на станции Морки отбор осадков проводить в полиэтиленовую емкость.

Дальневосточное УГМС

Наблюдения проводились на 13 станциях.

Аян (х)	Бикин (к)	Биробиджан (к)
Благовещенск (к)	Зея (к)	Комсомольск-на-Амуре (к)
Константиновка (х)	Николаевск-на-Амуре (к)	
Советская гавань (к)	Сутур (х, к)	Тында (к)
Хабаровск (к)	Хор (к)	

УГМС представило в ГУ «ГГО» отчеты о деятельности сети мониторинга ХСОиК за шесть последних лет, начиная с 2002 года.

На станции Бичевая с 1994 года не отбираются пробы для химического анализа. С 2004 года проводится отбор проб и определение рН на станции Бикин.

Пробы осадков трех станций регулярно отправляются в лабораторию Приморского УГМС для химического анализа.

В УГМС в последние годы проведены работы по оснащению станций приборами для измерения рН. Лишь на станциях Зея и Тында по-прежнему, используется **качественный метод (шкала ГМ-58)**.

Ежегодно проводилась инспекция станции Хабаровск.

Рекомендуется – оснастить станции Зея и Тында приборами для измерения рН.

Забайкальское УГМС

Наблюдения проводились на 8 станциях.

Дульдурга (х)	Могоча (х)	Нерчинск (х)
Петровский завод (х, к)	Романовка (х, к)	Таксимо (х)
Улан-Удэ (х, к)	Чита (х, к)	

На станциях Могоча и Нерчинск для сбора атмосферных осадков до сих пор используются пластмассовые кюветы, что является нарушением правил отбора проб атмосферных осадков.

Пробы осадков всех станций регулярно отправлялись в Саянскую КЛМС для проведения химического анализа.

Рекомендуется – для отбора проб жидких осадков на станциях Могоча и Нерчинск использовать полиэтиленовое ведро с крышкой.

Западно-Сибирское УГМС

Наблюдения проводились на 18 станциях.

Барабинск (х)	Бийск (к)	Барнаул (к)
Искитим (х, к)	Крапивино (к)	Кемерово (к)
Кузедеево (х)	Новокузнецк (к)	Новосибирск (к)
Мариинск (х)	Огурцово (х)	Славгород (х)
Средний Васюган (х)	Тогул (х)	Томск (к)
Центральный Рудник (к)	Топки (к)	Яйлю (х)

На станции Бийск пробы отбираются в осадкомер, что является грубейшим нарушением требований РД 52.04.186-89.

В отчете УГМС указано, что на станции Тогул проводятся наблюдения за кислотностью осадков, однако в ГУ «ГГО» данные измерений рН не передаются.

Отбор проб осадков на полный химический анализ макросостава проводился на 3-х станциях Тогул, Средний Васюган, Яйлю, на остальных станциях – только для 5 элементов. Химический анализ проб выполнялся в Саянской КЛМС.

Нет сведений о наличии ветровой защиты на станциях Огурцово, Средний Васюган, Тогул и Яйлю.

Не указано, как эксплуатируются электроды на станции Тогул (замачивание в дистиллированной воде, промывка в растворе перед измерением рН).

В 2007 году УГМС приложило усилия для устранения недостатков, отмеченных в предыдущих методических письмах.

Однако, измерения рН в пробах, отобранных на станциях Бийск, Искитим, Кемерово, Крапивино, Топки, Центральный Рудник, выполняются **по-прежнему** не на станциях, а пробы отсылаются в лаборатории, где измеряют рН **только через 7-10 дней после отбора проб.** Эти нарушения правил РД приводят к тому, что информация о величине рН не является достоверной и не может быть использована потребителем.

Инспекции проводились на всех станциях, кроме станций Славгород, Тогул, Яйлю и станции Средний Васюган, которая инспектировалась последний раз в 2003 году.

Рекомендуется - измерения рН на станциях Бийск, Искитим, Кемерово, Крапивино, Топки, Центральный Рудник, проводить непосредственно на месте отбора проб осадков. Для этого необходимо приобрести рН-метры. Результаты измерений на станции Тогул направлять в ГУ «ГГО» ежемесячно.

Иркутское УГМС

Наблюдения проводились на 8 станциях.

Байкальск (к)	Братск (х, к)	Иркутск (х, к)	Преображенка (х)
Саянск (х, к)	Хужир (х)	Хамар-Дабан (х)	Черемхово (х)

Отчет подготовлен в Саянской КЛМС Иркутского УГМС.

Не восстановлены наблюдения за ХСО на станции Байкальск.

Наблюдения за ХСО на станции Максимово не проводятся с середины 2003 года. **С апреля 2003 года прекращены наблюдения на фоновой станции Баргузинский БЗ, включенной в список станций ГСА ВМО.** Обе станции рассматриваются УГМС как труднодоступные и не обеспеченные регулярной почтовой связью для пересылки проб. В Отчете не отражены наблюдения за величиной рН на станциях Байкальск, хотя результаты этих измерений регулярно передаются в ГУ «ГГО».

На станциях Преображенка, Хужир и Черемхово отсутствует ветровая защита на установке для сбора твердых осадков.

Пробы на химический состав анализировались в Саянской КЛМС.

Рекомендуется – принять меры для восстановления отбора проб атмосферных осадков на станции ГСА ВМО Баргузинский БЗ.

Калининградский ЦГМС

Наблюдения проводились на 2-х станциях.

Советск (х, к)

Калининград (х, к)

Отчет подготовлен в неполном виде и не отражает все позиции, предусмотренные заданной формой.

Наблюдения за кислотностью на станции Калининград носят качественный характер.

На обе станции были проведены инспекции.

Пробы осадков за месяц регулярно отправлялись на химический анализ в лабораторию ГУ «ГГО».

Рекомендуется – на станции Калининград величину рН измерять с помощью рН-метра.

Камчатское УГМС

Наблюдения проводились на 1-ой станции.

Петропавловск-Камчатский (х, к).

Осадки и твердые и жидкие собираются в кюветы с ветровой защитой. Пробы отправляются в химическую лабораторию Приморского УГМС. С мая 2004 года измерение рН осадков проводится на иономере И-500. Однако, рН в осадках, выпавших в выходные и праздничные дни, определяется за двое-трое суток.

Рекомендуется – для отбора проб жидких осадков на станции использовать полиэтиленовое ведро, наладить ежедневные измерения рН, включая выходные дни.

Кольмское УГМС

Наблюдения проводились на 4 станциях.

Магадан (к)

Палатка (х, к)

Сусуман (к)

Усть-Среднекан (к)

Твердые осадки на станции Палатка собираются в кюветы, но нет сообщения о наличии ветровой защиты.

Для измерения рН на 4-х станциях применяется колориметрический метод -Шкала ГМ-58, мало пригодный для определения рН осадков. Значения рН колеблются в очень узких пределах.

На станции Магадан значение рН дистиллированной воды равно 6,8, что выходит за значения диапазона, допустимого (ГОСТ 6709-72). На станции Усть-Среднекан вместо дистиллированной воды используется кипяченая.

Пробы со станции Палатка анализируются в лаборатории Приморского УГМС.

В 2007 году проведена инспекция станции Магадан.

Рекомендуется – оснастить все станции, измеряющие кислотность, приборами для измерения рН. Обеспечить станцию Усть-Среднекан дистиллированной водой

Мурманское УГМС

Наблюдения проводились на 12 станциях.

Апатиты (к)	Баренцбург (к)	Зареченск (х)
Кадалакша (к)	Кола (к)	Краснощелье (х, к)
Мончегорск (к)	Мурманск (х, к)	Никель (к)
Падун (х, к)	Перевал (к)	Янискоски (х, к)

Наблюдения на станции Никель начаты в 2006 году.

Единичные пробы со станции Мурманск и месячные пробы со всех станций анализировались в лаборатории Мурманского УГМС. Данные отправлялись в ГУ «ГГО» электронной почтой.

В 2007 году проведены инспекции станций Мурманск и Падун.

Обь-Иртышское УГМС

Наблюдения проводились на 6 станциях.

Омск (х, к)	Салехард (к)	Тюмень (х)
Ханты-Мансийск (х, к)	Уренгой (х)	Шаим (х)

На станциях Омск и Уренгой используется ветровая защита от осадкомера Третьякова, что излишне при использовании полиэтиленового ведра. На станции Салехард используется эмалированное ведро.

Кроме того, показатель рН дистиллированной воды в Тюмени рН= 7,1-7,6, что существенно отличается от значений 5,4 - 6,6 (ГОСТ 6709-72). **На станции Шаим используют кипяченую воду.**

Пробы на химический анализ регулярно отправляются в Саянскую КЛМС.

Инспекции в 2007 году проведены на всех 6-ти станциях

Рекомендуется – для отбора проб осадков на станции Салехард использовать полиэтиленовое ведро. Наладить доставку на станции Тюмень и Шаим дистиллированной воды, соответствующей требованиям ГОСТ.

Приволжское УГМС

Наблюдения проводились на 9 станциях.

Кувандык (к)	Оренбург (х, к)	Орск (к)
Пенза (х, к)	Саратов (х, к)	Самара (к)
Сызрань (к)	Тольятти (х, к)	Ульяновск (к)

С 2003 года, пробы 4-х станций Приволжского УГМС анализируются в химической лаборатории УГМС Республики Татарстан.

Инспекции всех станций проводятся регулярно.

Приморское УГМС

Наблюдения проводились на 6 станциях.

Партизанск (х)	Сад-город (х, к)	Халкидон (х)
Сихотэ-Алинский БЗ (х)	Тимиразевский (х)	Приморская (х)

С 2002 года станция Сихотэ-Алинский БЗ (Терней) перешла на недельный отбор проб. На станции Приморская, которая с 2003 года начала работу по программе EANET, отбираются пробы единичных осадков.

Все пробы анализируются в лаборатории Приморского УГМС. Результаты анализа отправляются в ГУ «ГГО» электронной почтой.

Проводились инспекции станций Приморская, Тимиразевский и Сад-город.

Сахалинское УГМС

Наблюдения проводились на 4 станциях.

Александровск (х, к)	Поронайск (х, к)
Южно-Сахалинск (к)	Оха (к)

Инспекции станций проводятся по графику.

Пробы со станций Александровск и Поронайск регулярно направлялись на химический анализ в лабораторию Приморского УГМС.

Северное УГМС

Наблюдения проводились на 16 станциях.

Амдерма (к)	Архангельск (х, к)	Белозерск (х)
Б. Брусовица (х)	Вологда (х, к)	Диксон (х)
Нарьян-Мар (х)	Сура (х)	Мудьюг (х)
Сыктывкар (х, к)	Онега (х)	Череповец (х, к)
Северодвинск (х, к)	Троицко-Печерск (х)	Усть-Вымь (х)
Ухта (х, к)		

В отчете УГМС не отражена работа Диксонского СЦГМС по отбору проб атмосферных осадков.

Из отчета УГМС следует, что на станциях Сыктывкар и Ухта выполняется мониторинг кислотности атмосферных осадков, однако данные этих наблюдений в ГУ «ГГО» не поступают.

На станции Амдерма пробы атмосферных осадков отбираются в метеорологический осадкомер, что является грубым нарушением требований РД 52.04.186-89. Величина рН с августа 2007 года измеряется с применением рН-метра.

На станции ГСА ВМО Усть-Вымь – при сборе твердых осадков в кювету отсутствует ветровая защита. Для жидких осадков используется «колба, диаметром приемной поверхности 19 см», что недостаточно для полного сбора атмосферных осадков. В результате, даже при выпадении осадков суммой 37,6 мм (в августе 2007 года) в лабораторию присылается проба объемом, недостаточным для проведения полного химического анализа на все компоненты.

На станциях Архангельск, Северодвинск, Б.Брусовица, Мудьюг используется дистиллированная вода с низким рН (4.7-5.0), что не соответствует требованиям ГОСТ 6709-72.

Лаборатория Архангельского ЦГМС анализирует пробы осадков, отобранные только на станциях Северного УГМС. Результаты анализа регулярно передаются в ГУ «ГГО» электронной почтой.

Проведена инспекция одной станции Мудьюг.

Рекомендуется – для отбора проб осадков на станции Амдерма использовать полиэтиленовое ведро. На станции Усть-Вымь установить ветровую защиту при сборе твердых осадков, для сбора жидких осадков использовать пробоотборник диаметром приемной поверхности не менее 23 см (согласно РД 52.04.186-89). Обеспечить станции дистиллированной водой, соответствующей требованиям ГОСТ 6709-72 (рН от 5,4 до 6,6). Проводить регулярные инспекции всех станций, в том числе станции Усть-Вымь (станции ГСА ВМО).

Северо-Западное УГМС

Наблюдения проводились на 9 станциях.

Воейково (х)	Ефимовский (х)	Калевала (х, к)
Лесогорский (х)	Новгород (к)	Олонец (х, к)
Петрозаводск (х, к)	Псков (к)	Санкт-Петербург (х, к)

Не проводится отбор проб осадков на химический состав на станциях Боровичи (с 1995 года), Валдай (с 1992 года), Ругозеро (с 1996 года).

На станции Новгород для отбора проб используется осадкомер, что является грубейшим нарушением требований РД 52.04.186-89.

В отчете не указано наличие ветровой защиты на станциях Санкт-Петербург, Лесогорский и Ефимовская.

Химический состав осадков в пробах 8-ми станций анализировался в лаборатории ГУ «ГГО».

В Северо-Западном УГМС в течение многих лет не проводятся инспекции станций для проверки работ по мониторингу химии атмосферных осадков.

По сведениям, поступающим в ГУ «ГГО» вместе с пробами, на станции Ефимовская с февраля 2006 года поврежден осадкосборник. На станции Лесогорск значительно вырос уровень загрязнения осадков, что возможно связано с нарушением правил отбора проб и чистоты осадкосборника.

Рекомендуется – для отбора проб осадков на станции Новгород вместо осадкомера обязательно применять полиэтиленовое ведро с крышкой. Проводить регулярные инспекции станций, выполняющих отбор проб атмосферных осадков.

Северо-Кавказское УГМС

Наблюдения проводились на 5 станциях.

Владикавказ (к)	Махачкала (к)	Кавказский БЗ (х)
Сочи (к)	Шаджатмаз (х)	

Пробы двух станций Кавказский БЗ и Шаджатмаз анализируются в лаборатории ГУ «ГГО».

Прекращены наблюдения за химическим составом осадков на станциях Морозовск (с 2002 года) и Цимлянск (с 1996 года). Ранее анализы проб с этих станций выполняла лаборатория Архангельского ЦГМС, которая с 2002 года лаборатория анализирует только пробы, отобранные на территории Северного УГМС. Данные о кислотности на станциях Астрахань (с 2004 года), Волгоград, Досанг (с 2004 года), Невинномыск, Ростов-на-Дону, Ставрополь, Цимлянск в ГУ «ГГО» не поступали, хотя в отчете УГМС даны сведения о проведении регулярных наблюдений и проведении инспекции.

По сообщению из УГМС на станции Волгоград для отбора проб осадков используется осадкомер Третьякова, что является грубейшим нарушением РД 52.04.186-89. Измерения рН выполняются смешанным индикатором. Таким образом, на станции выполняется объем работ по созданию недостоверной информации.

На станциях Красная поляна (Кавказский БЗ), Ставрополь и Невинномыск для хранения проб используются стеклянные стаканы, что недопустимо.

Для станции Ростов-на-Дону не указано, каким образом собираются пробы твердых осадков.

На станции Цимлянск для определения кислотности собирают осадки за неделю.

На станции Владикавказ используется дистиллированная вода с рН, равной 4.77, что не соответствует требованиям ГОСТ 6709-72 (рН от 5,4 до 6,6).

На станции Сочи измерения величины рН проводятся качественным методом.

Такие же наблюдения проводились на станции Краснодар, но были приостановлены по рекомендации ГУ «ГГО», как мало достоверные.

В целом на территории Северо-Кавказского УГМС сохраняется ситуация, при которой обширная степная зона юга ЕТР не имеет информации о химическом составе и кислотности атмосферных осадков.

На станции Махачкала, Волгоград, Владикавказ, Ставрополь, Невинномыск, Цимлянск проводились инспекции. По сообщениям инспекций «нарушений в ходе инспекций не выявлено». Учитывая имеющиеся отклонения от правил отбора проб атмосферных осадков, проверяющие не были осведомлены о требованиях к отбору проб, сформулированных в РД 52.04.186-89.

Рекомендуется – для отбора проб осадков на станции Волгоград использовать полиэтиленовое ведро. Станции Волгоград, Сочи и Кавказский БЗ оснастить приборами для ежедневного измерения рН. Для хранения отобранных проб на станциях Кавказский БЗ, Ставрополь и Невинномыск использовать полиэтиленовые бутылки. На станции Цимлянск наладить ежедневные измерения рН, включая выходные дни. Обеспечить ежемесячную передачу в ГУ «ГГО» результатов измерений рН на станциях Астрахань, Волгоград, Досанг, Невинномыск, Ростов-на-Дону, Ставрополь, Цимлянск.

Северо-Кавказское УГМС имеет в Ростове-на-Дону лабораторию, выполняющую гидрохимический анализ. При небольших дополнительных усилиях лаборатория могла бы проводить измерение химического состава атмосферных осадков двух станций, расположенных на территории Северо-Кавказского УГМС.

Среднесибирское УГМС

Наблюдения проводились на 13 станциях.

Ачинск (к)	Балахта (х)	Байкит (х)
Ермаковское (х)	Енисейск (к)	Красноярск (х, к)
Кызыл (к)	Назарово (к)	Норильск (х, к)

Туруханск (х)
Шумиха (к)

Хакасский (к)

Шарыпово (х)

С мая 2006 года возобновлены наблюдения за химическим составом и за кислотностью осадков на станции Норильск. На станции Кежма не проводится отбор проб на химический состав с 1995 года. В отчете не указано наличие ветровой защиты при отборе проб твердых осадков.

Пробы 6 станций направлялись на химический анализ в Саянскую КЛМС.

Проведены инспекции станций Красноярск и Кызыл.

Рекомендуется – сообщать в отчетах о наличии ветровой защите при сборе твердых осадков.

УГМС Республики Татарстан

Наблюдения проводились на 8 станциях.

Акташ (х)

Азнакаево (х)

Бегишево (х)

Бугульма (х)

Вязовые (х, к)

Казань (х, к)

Мензелинск (х)

Тетюши (х)

На станциях Акташ, Азнакаево, Бегишево, Бугульма, Мензелинск и Тетюши наблюдения начаты в 2006 году.

Не указано наличие ветровой защиты при отборе проб твердых осадков.

С 2003 года пробы анализируются в лаборатории Казанского ЦГМС, результаты анализа направляются в ГУ «ГГО» электронной почтой.

Все станции проинспектированы в отчетном году.

Уральское УГМС

Наблюдения проводились на 7 станциях.

Губаха (к)

Екатеринбург (к)

Курган (к)

Краснотурьинск (к)

Пермь (к)

Челябинск (к)

Каменск-Уральский (к)

Начиная с 2002 года, не анализируется химический состав осадков в пробах всех 5 станций, расположенных на территории Уральского УГМС, в том числе станции ГСА ВМО Памятная. Ранее пробы с этих станций отправлялись в лабораторию Архангельского ЦГМС, которая с 2002 года сузила объем работ, ограничиваясь анализом проб со станций только Северного УГМС.

Прекращен отбор проб осадков на химический анализ на станциях Богдановичи (с 1997 года), Кудымкар (с 1995 года), Лебяжье (с 1999 года).

Работа всех станций была проинспектирована в 2007 году.

В 2007 году из-за отсутствия рН-метра прекращены наблюдения за кислотностью на станции Нижний Тагил.

Рекомендуется – оснастить станцию Нижний Тагил прибором для измерения кислотности и возобновить наблюдения.

В Свердловском ЦГМС-Р имеется гидрохимическая лаборатория, в которой возможно проводить химический анализ проб атмосферных осадков, предварительно освоив

методы РД 52.04.186-89. Следует принять все меры для организации работ по анализу атмосферных осадков по зоне ответственности УГМС.

Центральное УГМС

Наблюдения проводились на 12 станциях.

Балчуг (х)	Волово (х, к)	Калуга (х, к)
Кострома (х)	Мосальск (х, к)	Переславль-Залесский (х)
Приокско-Террасный БЗ (х, к)	Смоленск (х)	Сысоево (Рязань) (х)
Тверь (х)	Тула (х, к)	Ясная Поляна (х).

В отчете, представленном Московским ЦГМС-Р, не полностью отражены наблюдения за химией осадков, которые в действительности выполняются на станциях, расположенных на территории Центрального УГМС: Ясная Поляна, Смоленск, Тверь, Приокско-Террасный БЗ.

Наблюдения на станции Переславль-Залесский возобновлены в 2006 году, но пробы в лабораторию отравлялись с опозданием и сразу за несколько месяцев. С 1996 года прекращен отбор проб на химический анализ на станциях Клин и Коломна.

Центральное УГМС активно начало заниматься восстановлением сети ХСОиК в 2003 году, а наблюдения проводятся с января 2004 года.

В 2007 году была проведена инспекция станции Переславль-Залесский.

На метеостанции Переславль-Залесский ведро для отбора проб атмосферных осадков использовалось для хранения питьевой воды, отобранные осадки хранились в стеклянной банке.

Основной проблемой для всех метеостанций остается проблема с осадкосборными установками. Для отбора проб чаще всего используются бытовые пластиковые ведра, часто непригодные в зимних условиях (на холоде замерзают, а потом ломаются). Поэтому под осадкосборники используются различные самодельные установки.

Пробы 8 станций анализировались в лаборатории Московского ЦГМС-Р. Результаты анализа передавались в ГУ «ГГО» электронной почтой.

Пробы осадков со станций Приокско-Террасный БЗ, Смоленск, Тверь, Ясная Поляна регулярно направлялись для химического анализа в лабораторию ГУ «ГГО».

Следует отметить, что со станции Тверь присылается малое количество осадков, недостаточное для химического анализа, даже за те месяцы, когда сумма осадков составляет более 80 мм.

Рекомендуется – принять необходимые меры для устранения нарушений по отбору проб атмосферных осадков. Провести инспекцию станции Тверь.

УГМС ЦЧО

Наблюдения проводились на 12 станциях.

Белгород (х, к)	Брянск (х, к)	Воронеж (х, к)
Грязи (х, к)	Калач (х, к)	Курск (х, к)
Липецк (х, к)	Орел (х, к)	Тамбов (х, к)
Старый Оскол (х, к)	Фатеж (х, к)	Воронежский БЗ (х, к)

На станции Грязи для сбора жидких осадков используется эмалированное ведро, на станции Липецк эмалированная емкость. Не указано наличие ветровой защиты на станциях Грязи, Курск, Фатеж и Воронежский БЗ.

Пробы со станции Воронежский БЗ отсылаются в лабораторию ГУ «ГГО» для проведения химического анализа, пробы остальных станций анализируются в лаборатории Курского ЦГМС-Р.

Проведены инспекции станций Брянск, Грязи, Липецк, Орел, Тамбов.

Рекомендуется – для отбора проб осадков на станциях Грязи и Липецк использовать полиэтиленовое ведро.

Чукотское УГМС

Наблюдения проводились на 2 станциях.

Анадырь (к)

Певек (к)

Сведения о сети мониторинга кислотности атмосферных осадков УГМС за 2007 год не представлены в ГУ «ГГО».

Отбор проб осуществляется в осадкомерное ведро, что является грубейшим нарушением требований РД 52.04.186-89. На станции Певек рН определяется на приборе в суточных пробах. **На станции Анадырь измерения рН проводятся в суммарной пробе за месяц.**

Рекомендуется – станцию Анадырь оснастить прибором и проводить ежедневные измерения рН.

Якутское УГМС

Наблюдения проводились на 8 станциях.

Депутатский (х)

Жиганск (х)

Кюсюр (х)

Полярный (х)

Сунтар (х)

Тикси (х)

Усть-Мома (х)

Якутск (х)

Пробы осадков 6-ти станций регулярно отправлялись в Саянскую лабораторию. Лаборатория Тиксинского ЦГМС регулярно выполняла анализ проб осадков со станций Тикси и Кюсюр.

В 2007 году проведена инспекция станции Сунтар.

2. АНАЛИЗ СОСТОЯНИЯ РАБОТ В АНАЛИТИЧЕСКИХ ЛАБОРАТОРИЯХ

2.1. Химический анализ атмосферных осадков

Анализ проб атмосферных осадков, отбираемых на 130 станциях для определения их макросостава, выполнялся в 12 региональных химических лабораториях.

Почти все лаборатории (кроме Тиксинской и Саянской) результаты анализа заносят на ПЭВМ в специальные формы таблиц, разработанные специалистами ГУ «ГГО». В таблицах предусмотрена полная обработка и результатов и их контроль в соответствии с требованиями РД 52.04.186-89. А именно: автоматический подсчет суммы ионов и перевод показателей в единицы мг-экв/л, автоматический контроль анализа по ионному балансу и по электропроводности, расчет выпадений по каждому компоненту.

Отметим, что в данных, подготовленных ручным способом, нередко встречаются ошибки при вычислениях относительных отклонений удельной электропроводности и суммы ионов (РД 52.04.186-89, с.468). Расчет критериев ионного баланса и баланса электропроводности важен для оценки качества химического анализа. В тех случаях, когда эти величины превышают 5%, анализ проб осадков должен быть проведен заново.

Считаем важным подчеркнуть, что к концу отчетного периода лаборатории Архангельска, Владивостока, Диксона, Казани, Курска, Нижнего Новгорода, Москвы, Мурманска, и Уфы регулярно пересылают результаты анализа на адрес ГУ «ГГО» в электронном виде электронной почтой. Лаборатории Саянска и Тикси использовали прежние формы таблиц. Обработка и контроль результатов анализа выполняется вручную, что требует дополнительной арифметической проверки данных в ГУ «ГГО». В большинстве лабораторий химический анализ атмосферных осадков проводится в соответствии с требованиями РД 52.04.186-89 [15] по методикам, допущенным к применению для анализа проб атмосферных осадков и включенным в Федеральный Перечень [15]. Однако, в некоторых лабораториях из-за отсутствия необходимого оборудования и приборов невозможно провести химический анализ атмосферных осадков на полный состав ингредиентов, предусмотренный в указанном документе. Все лаборатории представляют в ГУ «ГГО» полученные результаты химического анализа в виде таблиц заданной формы. Однако большая часть лабораторий не указывает значение активной кислотности, которую следует приводить в графе «Кислотность» в тех случаях, когда концентрация гидрокарбоната близка к нулевому значению.

Активная кислотность – это просто кислотность, обусловленная наличием в осадках свободных сильных кислот таких, как серная, соляная, азотная. Она определяется автоматом при определении гидрокарбонатов. Отрицательный результат при расчете концентрации гидрокарбонатов и есть активная кислотность. Пример расчета активной кислотности приведен в Приложении 3. Определять общую кислотность нецелесообразно.

Сведения о применяемых методах в лабораториях, используемых реактивах и ГСО, список оборудования в лабораториях приведены в таблицах 1, 2, 3 соответственно.

СПИСОК МЕТОДОВ, ПРИМЕНЯЕМЫХ В ЛАБОРАТОРИЯХ ПРИ АНАЛИЗЕ ПРОБ АТМОСФЕРНЫХ ОСАДКОВ (2007 год)

Таблица 1

№№ п/п	УГМС, лаборатория	Определяемые компоненты										
		рН	удельная электро- проводно- сть	сульфаты	хлориды	нитраты	гидро- карбона- ты, кис- лотность	аммоний	натрий	калий	кальций	магний
1.	Мурманское, г. Мурманск	РД 52.04.186 -89, п.4.5.2.	РД 52.04.186 -89, п.4.5.1.	РД 52.04.186 -89, п.4.5.4.	РД 52.04.186 -89, п.4.5.7.	РД 52.04.1 86-89, п.4.5.5.	РД 52.04.186 -89, п.4.5.8, п.4.5.3.	РД 52.04.18 6-89, п.4.5.6.	РД 52.04.186 -89, п.4.5.10.	РД 52.04.1 86-89, п.4.5.10	РД 52.04.1 86-89, п.4.5.11	РД 52.04.18 6-89, п.4.5.11
2.	Башкирское, г. Уфа	РД 52.04.186 -89, п.4.5.2.	РД 52.04.186 -89, п.4.5.1.	РД 52.04.186 -89, п.4.5.4.	РД 52.04.186 -89, п.4.5.7.	РД 52.24.3 67-95 Потен- цио- метрия	РД 52.04.186 -89, п.4.5.8, п.4.5.3.	РД 52.04.18 6-89, п.4.5.6.	РД 52.04.186 -89, п.4.5.10.	РД 52.04.1 86-89, п.4.5.10	РД 52.24.4 03-95	РД 52.04.18 6-89, п.4.5.11
3.	Приморское, г. Владивосток	РД 52.04.186 -89, п.4.5.2.	РД 52.04.186 -89, п.4.5.1.	РД 52.04.186 -89, п.4.5.4.	РД 52.04.186 -89, п.4.5.7.	РД 52.04.1 86-89, п.4.5.5.	РД 52.04.186 -89, п.4.5.8, п.4.5.3.	РД 52.04.18 6-89, п.4.5.6.	РД 52.04.186 -89, п.4.5.10.	РД 52.04.1 86-89, п.4.5.10	РД 52.04.1 86-89, п.4.5.11	РД 52.04.18 6-89, п.4.5.11
4.	Центральное, г. Москва	РД 52.04.186 -89, п.4.5.2.	РД 52.04.186 -89, п.4.5.1.	РД 52.04.186 -89, п.4.5.4.	РД 52.04.186 -89, п.4.5.7.	Потен- цио- метрия	РД 52.04.186 -89, п.4.5.8, п.4.5.3.	РД 52.04.18 6-89, п.4.5.6.				
5.	Северное, г. Архангельск	РД 52.04.186 -89, п.4.5.2.	РД 52.04.186 -89, п.4.5.1.	РД 52.04.186 -89, п.4.5.4.	РД 52.04.186 -89, п.4.5.7.	РД 52.04.1 86-89, п.4.5.5.	РД 52.04.186 -89, п.4.5.8, п.4.5.3.	РД 52.04.18 6-89, п.4.5.6.	РД 52.04.186 -89, п.4.5.10.	РД 52.04.1 86-89, п.4.5.10	РД 52.24.4 03-95, МУ с ТрБ	РД 52.24.40 3-95, МУ с ТрБ
6.	Иркутскон, г. Саянск	РД 52.04.186 -89, п.4.5.2.	РД 52.04.186 -89, п.4.5.1.	РД 52.04.186 -89, п.4.5.4.	РД 52.04.186 -89, п.4.5.7.	РД 52.04.1 86-89, п.4.5.5.	РД 52.04.186 -89, п.4.5.8, п.4.5.3.	РД 52.04.18 6-89, п.4.5.6.	РД 52.04.186 -89, п.4.5.10.	РД 52.04.1 86-89, п.4.5.10	РД 52.04.1 86-89, п.4.5.11	РД 52.04.18 6-89, п.4.5.11

№№ п/п	УГМС (НИУ), Город, где находится лаборатории	Определяемые компоненты										
		рН	удельная электро- проводно сть	сульфаты	хлориды	нитраты	гидро- карбона- ты, кис- лотность	аммоний	натрий	калий	кальций	магний
7.	Верхнее- Волжское, г. Нижний Новгород	РД 52.04.186 -89, п.4.5.2.	РД 52.04.186 -89, п.4.5.1.	РД 52.04.186 -89, п.4.5.4.	РД 52.04.186 -89, п.4.5.7.	РД 52.04.1 86-89, п.4.5.5.	РД 52.04.186- 89, п.4.5.8, п.4.5.3.	РД 52.04.18 6-89, п.4.5.6.			РД 52.04.1 86-89, п.4.5.11	РД 52.04.18 6-89, п.4.5.11
8.	Северное, п. Диксон	РД 52.04.186 -89, п.4.5.2.	РД 52.04.186 -89, п.4.5.1.	РД 52.04.186 -89, п.4.5.4.	РД 52.04.186 -89, п.4.5.7.	РД 52.04.1 86-89, п.4.5.5.	РД 52.04.186- 89, п.4.5.8, п.4.5.3.	РД 52.04.18 6-89, п.4.5.6.	РД 52.04.186 -89, п.4.5.10.	РД 52.04.1 86-89, п.4.5.10	РД 52.04.1 86-89, п.4.5.11	РД 52.04.18 6-89, п.4.5.11
9.	Якутское, п. Тикси	РД 52.04.186 -89, п.4.5.2.	РД 52.04.186 -89, п.4.5.1.	РД 52.04.186 -89, п.4.5.4.	РД 52.04.186 -89, п.4.5.7.	РД 52.04.1 86-89, п.4.5.5.	РД 52.04.186- 89, п.4.5.8, п.4.5.3.	РД 52.04.18 6-89, п.4.5.6.			РД 52.24.4 03-95, МУ с ТрБ	РД, 1979г, общая жест- кость, п. 8.2.11
10.	ГУ «ГГО», Г.Санкт- Петербург	РД 52.04.186 -89, п.4.5.2.	РД 52.04.186 -89, п.4.5.1.	РД 52.04.186 -89, п.4.5.4.	РД 52.04.186 -89, п.4.5.7.	РД 52.04.1 86-89, п.4.5.5.	РД 52.04.186- 89, п.4.5.8, п.4.5.3.	РД 52.04.18 6-89, п.4.5.6.	РД 52.04.186 -89, п.4.5.10.	РД 52.04.1 86-89, п.4.5.10	РД 52.04.1 86-89, п.4.5.11	РД 52.04.18 6-89, п.4.5.11
11.	ЦЧО, г. Курск	РД 52.04.186 -89, п.4.5.2.	РД 52.04.186 -89, п.4.5.1.	РД 52.04.186 -89, п.4.5.4.	РД 52.04.186 -89, п.4.5.7.	РД 52.04.1 86-89, п.4.5.2.	РД 52.04.186- 89, п.3.5.2.	РД 52.04.18 6-89, п.4.5.6.	РД 52.04.186 -89, п.4.5.10.	РД 52.04.1 86-89, п.4.5.10	РД 52.24.4 03-95, МУ с ТрБ	РД, 1979г, общая жест- кость, п. 8.2.11
12.	Республики Татарстан, г. Казань	РД 52.04.186 -89, п.4.5.2.	РД 52.04.186 -89, п.4.5.1.	РД 52.04.186 -89, п.4.5.4.	РД 52.04.186 -89, п.4.5.7.	РД 52.04.1 86-89, п.4.5.5.	РД 52.04.186- 89, п.4.5.8.	РД 52.04.18 6-89, п.4.5.6.	РД 52.04.186 -89, п.4.5.10	РД 52.04.1 86-89, п.4.5.10	РД 52.04.1 86-89, п.4.5.11	РД 52.04.18 6-89, п.4.5.11

В таблице 1 выделены методы, не рекомендованные к применению для химического анализа атмосферных осадков (см. РД 52.04.186-89).

СПИСОК ИСПОЛЬЗУЕМЫХ РЕАКТИВОВ И ГСО ДЛЯ ХИМИЧЕСКОГО АНАЛИЗА АТМОСФЕРНЫХ ОСАДКОВ

Таблица 2

№ № п/п	УГМС, ЦГМС Реактивы	Квалификация, срок годности											
		ГГО	Мурманск	Уфа	Владивосто к	Москва	Архангельс к	Саянск	Нижний Новгород	Диксон	Тикси	Курск	Казань
1.	Бария хлорид	Х.ч., до 2009г		Ч.д.а., до 1997г	Х.ч., до 2009г		Х.ч., до 2007г	Х.ч., до 2008г		ГОСТ 4108- 72 05 2004г.			
2.	Кислота соляная, ст.-титр	До 2013г		до 2007г	До 2013г		до 2007г	до 2013г		ТУ 6-09- 2540-72 10 2004г		1999г	
3.	Этиленгликоль	ч.д.а., до 2008г		ч.д.а., до 2007г	в/с, до 2007г		ч.д.а., до 2008г	ч.д.а., до 2007г		ГОСТ 59-69- 67 03 2004г			
4.	Бромфено-ловый синий	ч.д.а., до 2008г		ч.д.а., до 2008г	ч.д.а., 1984г		ч.д.а., до 2007г	ч.д.а., до 2007г					
5.	Дифенил-карбазон	ч.д.а., до 2007г		ч.д.а., до 2007г	ч.д.а., 1984г		ч.д.а., до 2008г	ч.д.а., до 2008г					
6.	Кислота азотная	Ос.ч., до 2005г		ч.д.а., до 2007г	Ос.ч., до 2005г		Осч, до 2010г	ч.д.а., до 2007г					
7.	Натрия гидроксид	ч.д.а., до 2004г		ч.д.а., до 2007г	ч.д.а., до 2004г		ч.д.а., до 2007г	ч.д.а., до 2007г		ГОСТ 4328- 77 09 2005г		ч.д.а., 1997г	
8.	Ртути нитрат	Х.ч., 1984г		ч.д.а., до 2003г	Х.ч., 1984г		Х.ч., до 2007г	Х.ч., до 2007г					
9.	Аскарит	Ч. до 2003г		Ч. до 2003г				Ч. до 2003г		ТУ 6-09- 4128-75		Нет свед.	
10.	Метиловый красный	ч.д.а., до 2009г		ч.д.а., до 2009г	1983г		Ч.д.а., до 2007г	Ч.д.а., до 2007г		ГОСТ 5853- 51		Нет свед	
11.	Метиленовый синий	ч.д.а., до 2008г		ч.д.а., до 2008г	2006г		Ч.д.а., до 2009г	Ч.д.а., до 2007г		ТУ 6-09-29- 76		Ч.д.а., 1978г вып.	
№		Квалификация, срок годности											

№ п/п	УГМС, ЦГМС	ГТО	Мурманск	Уфа	Владивосток	Москва	Архангельск	Саянск	Нижний Новгород	Диксон	Тикси	Курек	Казань
	Реактивы												
14.	Калия хлорид			Х.ч. д 2006г	Ст-титр, до 2005г			Х.ч. до 2011г					
15.	Калий-натрий виннокислый, 4-х водный	Ч.д.а., до 2009г		ч.д.а., до 2000г	Ч.д.а., до 1989г		Ч.д.а., до 2009г	Ч.д.а., до 2007г		ГОСТ 5845- 79 10 2004г		1990г	
18.	Реактив Нesslerа	Ч.д.а.. до 2008г		Ч.д.а.. до 2004г	Ч.д.а.. до 2008г		Ч.д.а.. до 2009г	Ч.д.а.. до 2009г		ТУ 6-09- 2087-77 08 2004г		1989г	
19.	Калий марганцево- кислый												
20.	Трилон Б			ч.д.а., до 2008г				Х.ч. до 2013г					
21.	Цинк гранулиро- ванный												
22.	Аммония хлорид	Х.ч., до 2008г	Хч, 08/05	ч.д.а.,	Х.ч., 02.1993		Х.ч., до 2008г	Ос.ч. до 2008г				чда	
23.	Натрия сульфид			ч.д.а.,									
24.	Мурексид			ч.д.а.,			Ч.д.а., до 2008г						
25.	Глицерин						Ч.д.а., до 2007г						
26.	Меди сульфат, 5-ти водный						Ч.д.а., до 2007г					чда	
27.	Уксусная кислота, ледяная	Х.ч., до 2007	Ч, 10/06		Х.ч., до 2008 г		Х.ч., до 2007 г	Х.ч., до 2007				Хч, 08/06	Чда, 10/07
28.	α-нафтиламин	Ч.д.а., до 2007г	Чда, 07/06		Ч. до 2009г		Ч.д.а., до 2006г	Ч.д.а., до 2006г				чда	
29.	Сульфаниловая кислота	Ч.д.а., до 2008г	Ч, 01/2006		Ч.д.а., до 1994г		Ч.д.а., до 2008г	Ч.д.а., до 2008г				чда	

№ № п/п	УГМС, ЦГМС	Квалификация, срок годности											
		ГГО	Мурманск	Уфа	Владивосток	Москва	Архангельск	Саянск	Нижний Новгород	Диксон	Тикси	Курск	Казань
30.	Аммиак водный						Ч.д.а., до 2007г	Ч.д.а., до 2007г					
31.	Эриохром черный						До 2008г						
32.	Кислота соляная	Х.ч. до 2003г	Осч, 01/07	Х.ч. до 2007г	Х.ч. до 2005г		Х.ч. до 2007г	Х.ч. до 2007г			Хч, 01/04	чда 04/07	
33.	Известь натронная				До 2005г								
34.	Ртуту хлорид II		чда		хч								
35.	Сульфат серебра			Чда, 05/07									
36.	Калия гидроксид			Хч, 07/07									
37.	Ортофосфорная кислота			Хч, 06/06									
38.	Тетраборат натрия (бура) (фиксанал)									ГОСТ 4193 06 04г ТУ 2642-001-23164744-2002 02 2005г			

В таблице приведены сведения, полученные в результате опроса и проведения внешнего контроля. Лаборатории, в основном, снабжены реактивами с допустимым сроком годности. В лабораториях Приморского и ЦЧО УГМС используется много реактивов с просроченным сроком годности (выделены). Возможно, все указанные в таблице подобные реактивы были подвергнуты очистке и перекристаллизации. Необходимо отметить, что в последние годы качество продаваемых реактивов, значительно ухудшилось, а реактивы с более высокой квалификацией (х.ч. и ос.ч.) стоят очень дорого. Средств на такие реактивы выделяется недостаточно, поэтому иногда целесообразнее провести очистку старых, более качественных реактивов, чем закупать новые более низкой квалификации. О проведении процедур очистки и перекристаллизации следует сообщать в отчетных материалах.

СПИСОК ОБОРУДОВАНИЯ ЛАБОРАТОРИЙ, ВЫПОЛНЯЮЩИХ ХИМИЧЕСКИЙ АНАЛИЗ АТМОСФЕРНЫХ ОСАДКОВ

Таблица 3

Приборы	Город, где расположена лаборатория											
	ГУ «ГГО»	Архангельск	Мурманск	Курск	Саянск	Владивосток	Тикси	Диксон	Казань	Уфа	Н. Новгород	Москва
КФК	КФК-3-01 (2002)	КФК-2-УХЛ 4.2 (1986)	КФК-3-01 (2003), КФК-2МП, (1999)	КФК-3 УХЛ 4.2 (1990)	КФК-3 (1993) КФК-2 (1985)	ФЭК-56м (1976), КФК-3 (2000)	КФК-3 2007	КФК-3 КФК-2 (1988)	КФК-3 (2003)	КФК-2МП КФК-3	КФК-3	КФК-2 2 шт.
Иономер (рН-Метр)	И-115, рН-673М (1983)	АНИОН-410 В1, (2000)	рН-метр HANNA ph-211 (2003), ЭВ-74, БАТ-15 (1983)	И-500 (2001)	И-160 (2001)	И-500 (2001), рН-метр «Анион-4154	рН-метр	И-115М, (1985), И-500 (2001), рН-673М (1989)	рН-673М, (2002)	рН-673М, И-130, АНИОН -7000 (с сент 2004)	И-500	ЭКОТЕСТ 2000, электрод «ЭЛИТ-021»
Кондуктометр	АНИОН-410 АД (1999)	Н1 8733 (портативный) (1998)	Кондуктометр SHOTT CG-855 (1999)		КЛ-4 Импульс (1992)	АНИОН-410 А (2000)	АНИО Н-4101	КЛ-4 Импульс (1990)	АНИОН-7020 (2003)	ЭКА-2	DUST-3	АНИОН 4154
ААС	«Сатурн» 3-П1 (1993)	<i>НЕТ</i>	Квант 2А (2001)		КВАНТ-Z-ЭТА	«Сатурн» (1977)		<i>НЕТ</i>	«AANAL YST200»	СПЕКТР -5-3		
ПФМ	ПФМ У4.2 (1979)	ПФМ УХЛ 4.2 (2002)	ПАЖ-2 (1990)	ПФМ БШ, (1970)	ПАЖ-2 (аренда)	ПФМ (1978)		ПАЖ-2 (1989)	PFP7/C, (2002)	<i>НЕТ</i>	<i>НЕТ</i>	
Спектрофотометр						UNICO 1201	СФ-46 (1992)	СФ-26 (1981), СФ-46 (1990)			Да (с января 2004)	
Титратор			715 Dosimat, Biotrate									

Архангельск (Северное УГМС)

В целом в лаборатории измерялся полный состав в пробах осадков 13 станций Северного УГМС.

Из-за отсутствия атомно-абсорбционного спектрофотометра магний определялся расчетным путем, а кальций – на ПАЖ-2 (до 2002 года), а далее на ПФМ УХЛ 4.2

Не приводится значение активной кислотности.

Все результаты регулярно направлялись в ГУ «ГГО» электронной почтой.

Владивосток (Приморское УГМС)

Лаборатория проводила анализ проб атмосферных осадков 12 станций, в том числе одной станции ГСА ВМО, 3-х станций Дальневосточного УГМС, 1 – Камчатского, 1 – Колымского, 5 - Приморского, 2 - Сахалинского. Лаборатория принимала участие в международных сравнениях ВМО по программе ЕАНЕТ.

В лаборатории проводился полный анализ проб осадков. Соблюдаются все правила методик выполнения измерений, дополнительно анализируются цинк и кислотность. Все результаты регулярно направлялись в ГУ «ГГО» электронной почтой.

ГУ «ГГО» (Санкт-Петербург)

Лаборатория проводила анализ проб атмосферных осадков, отобранных на 17 станциях, в том числе на 5-ти российских станциях Глобальной Службы Атмосферы (ГСА) ВМО. Станции расположены на территории различных УГМС: 2 станции – Северо-Кавказского УГМС, 1- Северного УГМС, 2 – Калининградского ЦГМС, 4 - Центрального УГМС, 1 – УГМС ЦЧО, 7 – Северо-Западного УГМС.

Лаборатория ГУ «ГГО» регулярно (в последнее время дважды в год) участвует в международных сравнениях, ежегодно организуемых для лабораторий ГСА ВМО QA/SAC, находящемся в Олбани (Quality Assurance/Science Activity Center, State University of New York in Albany, New York).

В лаборатории выполнялся полный анализ проб осадков. Но недостаточное оснащение современными приборами существенно затрудняет процесс измерений. Так, имеющийся атомно-абсорбционный спектрофотометр уже выработал свой ресурс, и процесс его настройки затруднен. В связи с этим измерение кальция и магния приходится повторять неоднократно для того, чтобы добиться воспроизводимости результата.

Диксон (Северное УГМС)

В лаборатории проводился полный анализ проб осадков одной станции Диксонского ЦГМС Северного УГМС. Но не приводятся данные измерений активной кислотности.

Казань (УГМС РТ)

Лаборатория начала работы по определению химического состава атмосферных осадков сравнительно недавно (с 2003 года). Измеряются пробы 8-ми станций УГМС Республики Татарстан и 4-х станций Приволжского УГМС. В лаборатории проводился полный анализ проб осадков. Анализы выполнялись в полном соответствии с требованиями РД 52.04.186-89.

Все результаты регулярно направлялись в ГУ «ГГО» электронной почтой.

Курск (УГМС ЦЧО)

Лаборатория анализирует пробы 12 станций УГМС ЦЧО.

В лаборатории проводился полный анализ проб осадков.

Недостаточно финансирования на почтовые расходы и расходные материалы. Пробы со станций поступают нерегулярно. В нарушение РД 52.04. 186-89 из-за нехватки химической полиэтиленовой посуды пробы отбираются в случайные емкости, что создает опасность дополнительного их загрязнения.

Ощущается недостаток химической стеклянной посуды, нет установки для определения нитратов.

Определение гидрокарбонатов, кальция и магния проводится с нарушениями РД 52.04.186-89 по гидрохимическим методикам, что вызвано отсутствием соответствующих приборов и оборудования. Поэтому, концентрации кальция завышены, а нитратов – занижены.

Москва (Центральное УГМС)

Лаборатория выполняла анализ проб осадков 8 станций Центрального УГМС.

В лаборатории не измерялись металлы (натрий, калий, кальций и магний) из-за отсутствия необходимых приборов.

7 ингредиентов: аммоний, сульфаты, гидрокарбонаты, хлориды, рН и удельную электропроводность анализировались по РД 52.04. 186-89.

Для определения нитратов используется метод с применением ионоселективных электродов на приборе «ЭКОТЕСТ-2000».

Применение ионоселективных электродов для определения нитратов в атмосферных осадках недопустимо из-за мешающих влияний и низкой чувствительности. Так, нижний предел обнаружения нитратов с помощью ионоселективных электродов равен 1,3 мг/л. В атмосферных осадках содержание нитратов часто бывает намного ниже. В Приложении 4 для справки приведены характеристики наиболее распространенных ионоселективных электродов.

Все результаты регулярно направлялись в ГУ «ГГО» электронной почтой.

Мурманск (Мурманское УГМС)

Лаборатория анализировала пробы осадков 5 станций Мурманского УГМС.

В лаборатории проводится полный анализ проб осадков.

Для определения хлорид иона используют титратор Dosimat. Диапазон измерения для этого прибора 0,2 – 10,0 мг/л. Нижний предел обнаружения 0,2 недостаточен, так как в осадках могут встречаться концентрации хлоридов ниже 0,2 мг/л. Гидрокарбонат определяют при помощи титратора п/а Т-108. Натрий и калий определяют на ПАЖ-2, кальций и магний – на КВАНТ-2А

Все результаты регулярно направлялись в ГУ «ГГО» электронной почтой.

Нижний Новгород (Верхне-Волжское УГМС)

Лаборатория выполняла анализ проб осадков 4 станций Верхне-Волжского УГМС.

В лаборатории анионы, рН и удельная электропроводность измерялись по РД 52.04. 186-89. В виду отсутствия в лаборатории пламенного фотометра содержание натрия и калия, определялись расчетным путем по **гидрохимической** методике, не рекомендуемой для установления концентраций этих компонентов в осадках.

Саянск (Иркутское УГМС)

В течение отчетного периода лаборатория выполняла большой объем работ по анализу проб атмосферных осадков с 44 станций из УГМС: 8 - Забайкальского, 9 - Западно-Сибирского, 9 - Иркутского, 5 - Обь-Иртышского, 7 – Средне-Сибирского, 6 – Якутского, в том числе с 2-х станций ГСА ВМО.

В пробах 25-ти станций (Братск, Черемхово, Тюмень, Ханты-Мансийск, Дульдурга, Омск, Чита, Улан-Удэ, Нерчинск, Петровский завод, Могоча, Балахта, Ермаковское, Шарыпово, Красноярск, Якутск, Байкит, Полярный, Усть-Мома, Огурцово, Кузедеево, Славгород, Барабинск, Искитим, Мариинск) анализируется только пять компонентов. В пробах остальных станций измерялся полный состав. При полном анализе дополнительно измеряется содержание цинка.

Кальций, натрий и калий измерялся на ПАЖ-2. Определение магния проводилось расчетным методом после титрования, при котором определяется сумма кальция и магния, затем вычитается величина кальция, измеренного на ПАЖ-2, и в остатке получается значение магния. Цинк определялся на ААС «КВАНТ-ЗЭТА».

Лаборатория регулярно (в последнее время дважды в год) участвует в международных сравнениях, ежегодно организуемых для лабораторий ГСА ВМО QA/SAC, находящемся в Олбани (Quality Assurance/Science Activity Center, State University of New York in Albany, New York).

Тикси (Якутское УГМС)

В лаборатории анализировались пробы осадков двух станций Тиксинского ЦГМС Якутского УГМС. Не измерялся калий и натрий из-за отсутствия пламенного фотометра, также не определялись удельная электропроводность и кислотность.

Уфа (Башкирское УГМС)

В лаборатории с 2003 года измеряются пробы атмосферных осадков двух станций Башкирского УГМС.

Для определения нитратов используется **потенциометрический метод, чувствительность которого для определения нитратов в атмосферных осадках недостаточна**. Определение кальция проводится по **гидрохимической** методике, что является нарушением РД 52.04.186-89. Эта методика имеет низкую чувствительность и избирательность. Вместе с кальцием определяются мешающие компоненты, такие, как, например, цинк и частично магний.

Также по **гидрохимической** методике определяются гидрокарбонаты титриметрически, а нитраты потенциометрически.

Использование потенциометрического определение нитратов по гидрохимической методике РД 52.24.16-85 на И-130 нежелательно из-за низкой ее чувствительности.

2.2 Внутренний контроль точности результатов измерений

Обобщения сделаны по данным внутреннего контроля, выполненного в региональных лабораториях в 2007 году. Во всех лабораториях внутренний контроль проводился по ГСО. Результаты контроля, в основном, удовлетворительны.

Архангельск

Материалы внутреннего контроля, выполненного в 2007 году по всем ионам, оформлены в электронном виде в заданной форме таблиц.

Результаты удовлетворительные.

Представлены градуировочные графики на аммоний, сульфаты и нитраты

Нет данных по контролю рН и удельной электропроводности.

Нет градуировочных графиков на катионы: кальций, магний, натрий и калий.

В годовом обзоре о работе лаборатории приведен список применяемых РД, в котором для определения удельной электропроводности используется РД 52.24.495-2005 и для определения кальция и магния – РД 52.24.403-95.

Указанные РД применяются в гидрохимии и эти методики непригодны для химического анализа атмосферных осадков.

Уфа

В 2007 г внутрилабораторный контроль проводился 2 раза по 3-м точкам.

Внутрилабораторный контроль представлен в электронном виде по калию, натрию, магнию, кальцию, сульфатам, гидрокарбонатам, хлоридам и аммонии по предложенной форме.

Результаты удовлетворительные.

Представлены градуировочные графики для аммония и сульфата.

По-прежнему, кальций определялся по методике ГХИ РД 52. 24.403-95, что является нарушением РД 52.04.186-89.

Нитраты определялись по потенциометрической методике, также непригодной для их определения в атмосферных осадках, что было подтверждено результатами внешнего контроля, проводимого ГГО.

Не представлены данные по контролю рН и удельной электропроводности.

Нет градуировочных графиков на катионы: кальций, магний, натрий и калий и нитраты.

Мурманск

Внутрилабораторный контроль представлен в электронном виде по всем элементам по предложенной форме.

Результаты удовлетворительные.

Градуировочные графики не представлены.

Саянск

Данные по внутреннему контролю были представлены дважды за год, в 1-ом и 2-ом полугодии 2007 г в виде таблиц результатов внутреннего контроля, статистического и стабильности градуировочных характеристик.

Результаты контроля удовлетворительные.

По-прежнему, результаты внутреннего контроля при определении кислотности приведены в виде концентрации иона водорода, хотя измерения проведены на рН-метре. В РД 52.04.186-89 для определения кислотности используется показатель – рН.

Приведены градуировочные графики. Все графики проходят через «0». Для определения сульфатов, кальция, калия и натрия приведены градуировочные графики для двух диапазонов.

Определение магния проводится расчетным методом по Руководству по контролю загрязнения атмосферы 1976 года 8.2.11. «Определение магния», что является нарушением РД 52.04.186-89.

Курск

В течение года выполнялся контроль стабильности градуировочных кривых, точности повторяемости, холостых лабораторных проб.

Определение кальция и магния проводится гидрохимическим методом по Руководству по контролю загрязнения атмосферы 1976 года 8.2.11., что является нарушением РД 52.04.186-89.

Казань

Внутрилабораторный контроль представлен в электронном виде по калию, сульфатам, гидрокарбонатам, хлоридам, аммонии, кальцию и натрию по предложенной форме. Градуировочные графики для аммония, сульфата (по 2-м диапазонам) и нитрата.

В таблицах приведены оценочные критерии сходимости, правильности, статистической воспроизводимости и правильности для сульфатов, хлоридов, нитратов, гидрокарбонатов, аммония, натрия, калия и кальция.

Полученные результаты удовлетворительны

Градуировочные характеристики представлены в виде таблиц и графиков. Графики удовлетворяют всем требованиям.

Не выполнен контроль по магнию, рН и удельной электропроводности.

Нижний Новгород

НЕТ ДАННЫХ.

Владивосток

Внутрилабораторный контроль проводился для всех ионов.

Градуировочные графики представлены.

Не выполнен контроль по рН и удельной электропроводности

Диксон

Представлены таблицы с результатами измерений контрольных проб при проведении внутреннего контроля по гидрокарбонатам, сульфатам и аммонии. В таблицах приведены данные по рН и удельной электропроводности дистиллированной воды.

Приведены результаты измерения рабочих стандартных растворов для построения градуировочных характеристик.

Градуировочные графики не представлены.

Отклонений от РД 52.04.186-89 нет.

Тикси

Согласно сведениям о работе кустовой лаборатории Якутского УГМС проведение внутреннего контроля проводится раз в год.

Результаты внутреннего контроля не представлены.

Москва

Внутрилабораторный контроль представлен по аммонии и сульфатам. Градуировочных графиков нет.

Результаты контроля повторяемости при контроле стабильности для аммония Не удовлетворительны

2.3. Внешний контроль точности результатов измерений

2.3.1. Внешний контроль результатов измерений в 2007 году

В 2007 году во всех региональных лабораториях проводился внешний контроль по нитратам. В качестве контрольных образцов были использованы ГСО. Результаты внешнего контроля приведены в таблице 4 «Сводная таблица, внешний контроль, 2007 год. МВИ по РД 52.04. 186-89.»

Полученные результаты показали, что, в основном, лаборатории справились с поставленной задачей. Однако, результаты Уфимской лаборатории показали непригодность потенциометрического метода для определения нитратов в атмосферных осадках. Погрешность определения нитрата в Уфимской лаборатории превысила допустимую МВИ, в 24 раза. Неудовлетворительный результат показали Архангельская и Тиксинская лаборатории. Погрешности определения в этих лабораториях составили 22 и 29 % соответственно.

**Сводная таблица, внешний контроль, 2007 год
МВИ по РД 52.04. 186-89**

Таблица 4

№№ п/п	УГМС	Нитраты, мг/л			рН дистил. воды	Удельная электропроводность, мкСм/см
		Задано	Среднее	$\Delta=10$ %	Среднее	Среднее
1.	Архангельск	1,00±0,10	0,78	22.0	4,8	2,9
2.	Мурманск	1,00±0,10	0,95	5.0	5,2	2,2
3.	ГГО	1,00±0,10	0,95	5.0	5,45	1,7
4.	Казань	1,00±0,10	0,95	5.0	6,9	2,1
5.	Курск	1,00±0,10	1,01	1.0	5,4	5,4
6.	Нижний Новгород	1,00±0,10	1.01	1.0	6,44	3.0
7.	Москва	1,00±0,10	1.07	7.0	5,88	1.3
8.	Саянск	1,00±0,10	0,99	1.0	5,6	1,9
9.	Тикси	1,00±0,10	1.29	29.0	5,63	
10.	Диксон	1,00±0,10	0,99	1.0	6,2	1,3
11.	Владивосток	1,00±0,10	1,02	2.0	5,69	1,5
12.	Уфа	1,00±0,10	3,40	240.0	5,2	3,3

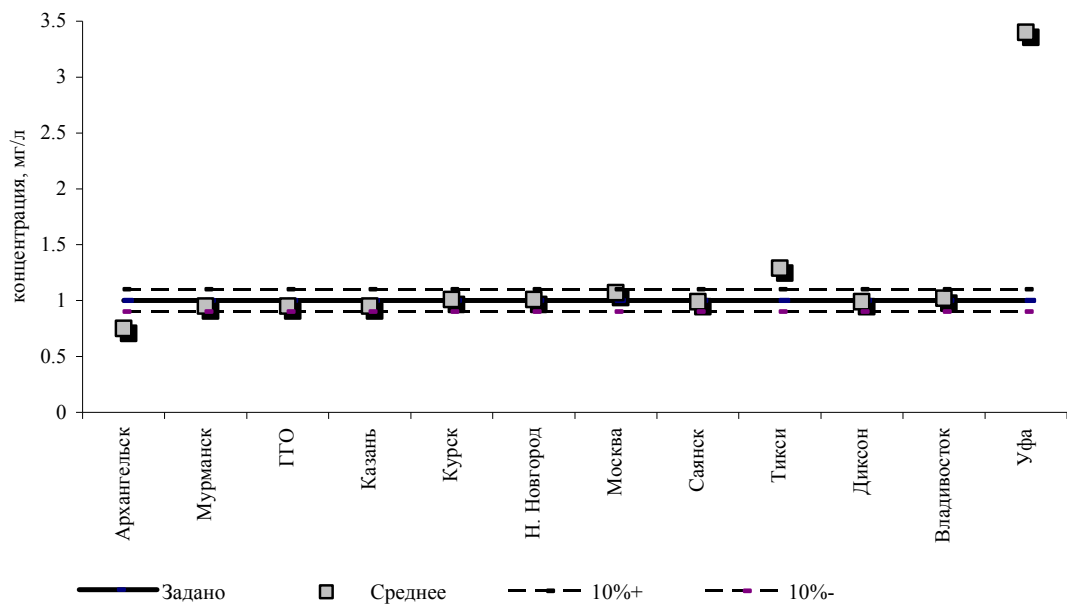


Рис. 2. Результаты внешнего контроля нитратов в 2007 году.

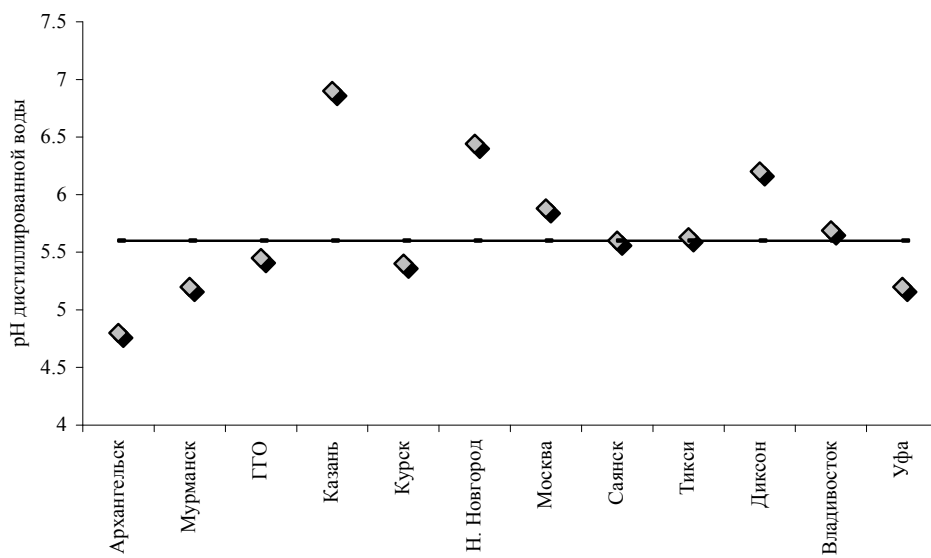


Рис. 3. Величина pH дистиллированной воды, 2007 год.

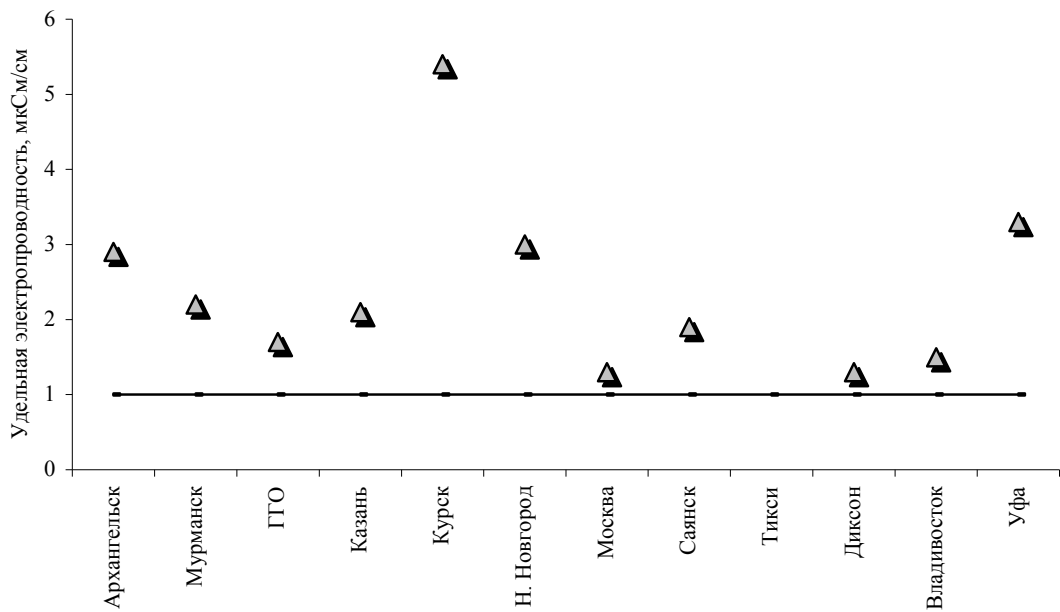


Рис. 4. Удельная электропроводность дистиллированной воды, 2007 г.

Дистиллированной вода с наиболее низким значением величины рН – 4,8 - используется в Архангельской лаборатории. Самое высочайшее значение рН дистиллированной воды – 6,9 - в Казанской лаборатории. Самая высочайшая минерализации дистиллированной воды , как и в прошлые годы, определена в Курской лаборатории – 5,4 мкСм/см.

2.3.2. Внешний контроль по программе интеркалибрации ВМО

С 1985 года ГГО принимает участие в Международной программе интеркалибрации, проводимой ВМО для стран, на территории которых имеются станции, включенные в сеть Глобальной службы атмосферы (ГСА) ВМО. Ежегодно для химического анализа в химическую лабораторию высылаются 3 пробы кислого дождя. С 2001 года пробы присылаются 2 раза в год.

С 2000 года в таких сравнениях принимает участие Саянская региональная лаборатория.

В контрольных пробах по программе интеркалибрации ГСА ВМО необходимо определять следующие компоненты: рН, удельную электропроводность, сульфаты, хлориды, нитраты, кислотность, аммоний, натрий, калий, кальций, магний. Далее приводятся рисунки, на которых сравниваются заданные и полученные значения рН и удельной электропроводности в лабораториях ГГО и Саянска.

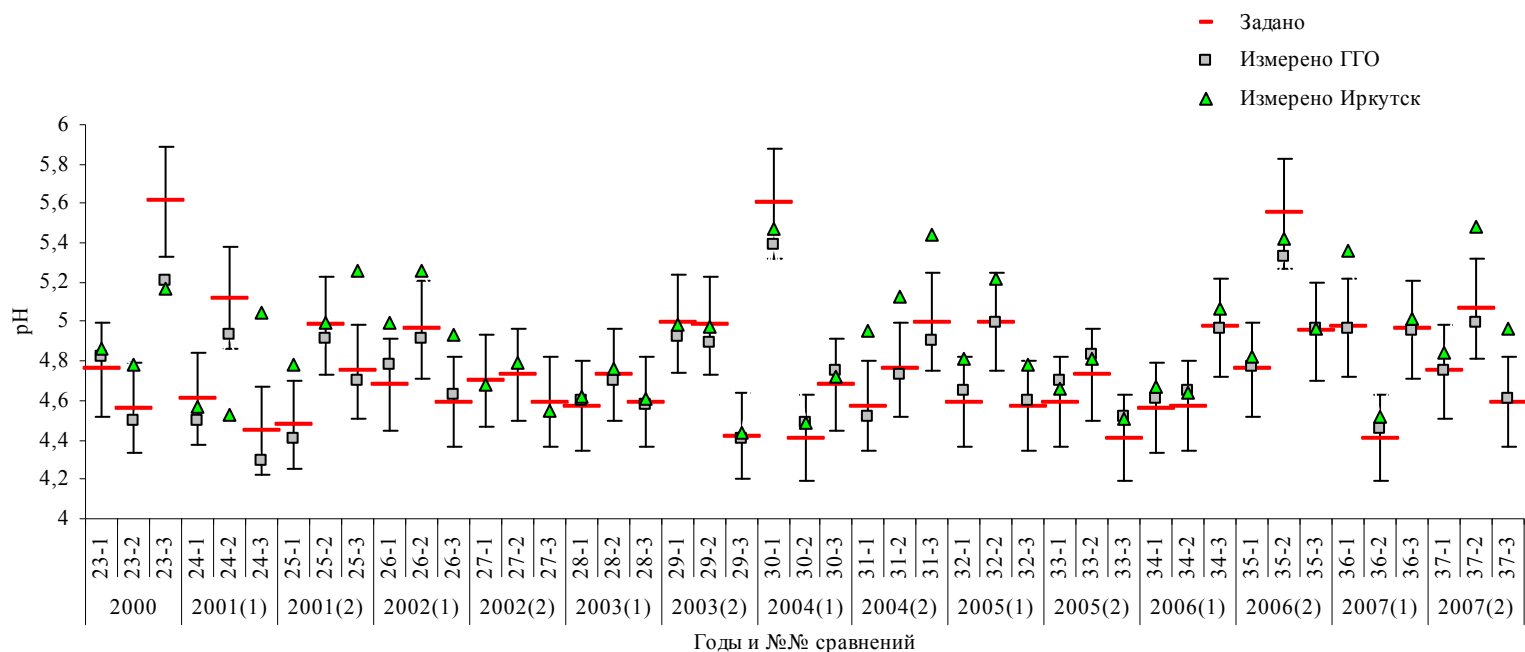


Рис.5. Величина рН.

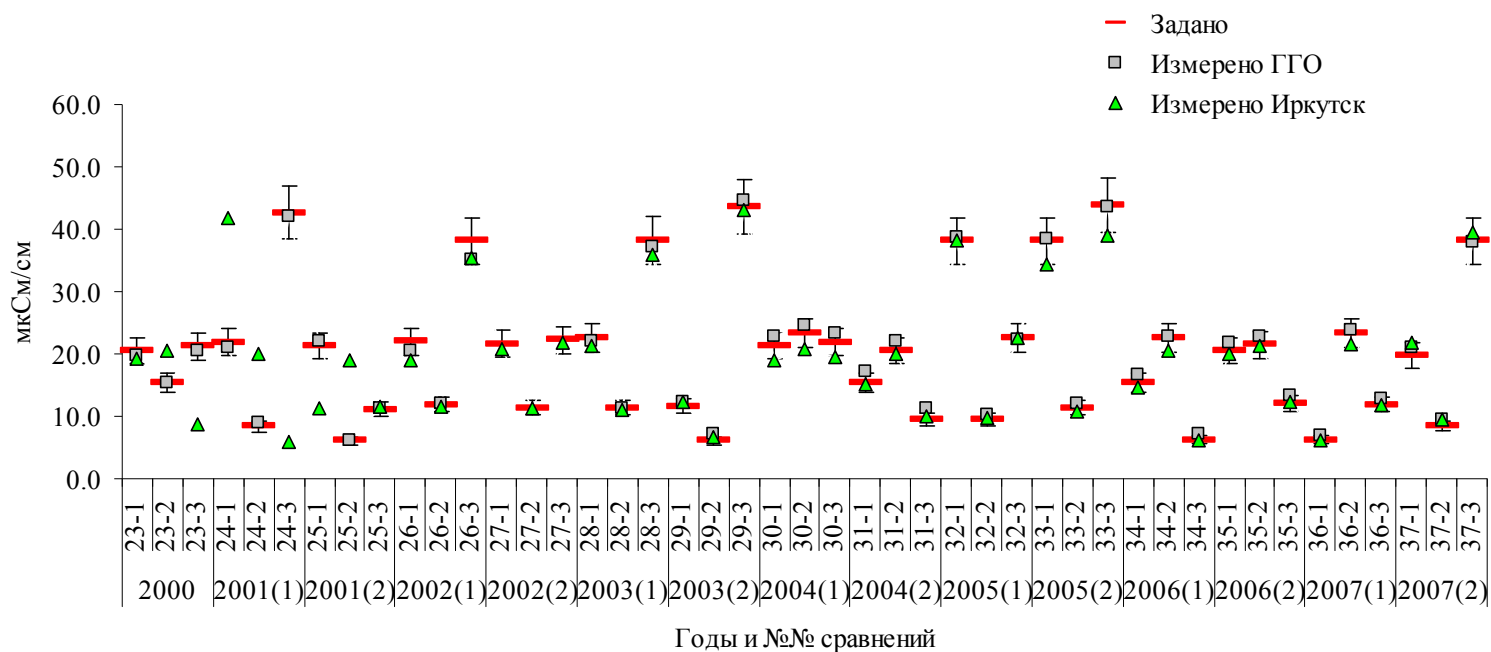


Рис. 6. Удельная электропроводность

2.4. Рекомендации по построению градуировочных графиков.

В соответствии с законом Бугера-Ламберта-Бера график в координатах оптическая плотность – концентрация должен быть линейен и прямая теоретически должна проходить через начало координат. В действительности графики строят только по экспериментальным точкам. В наших случаях, скорее подходит метод дифференциальной фотометрии, так как мы сравниваем растворы относительно холостой пробы, то есть дистиллированной воды, в которую добавлены все реагенты и в расчетах и построениях градуировочных графиков мы это должны учитывать. (В.П. Васильев «Аналитическая химия», физико-химические методы анализа, Изд. «Высшая школа», 1989г, с 70-73.)

По большому счету, обычная фотометрия – это частный случай дифференциальной фотометрии. В классической дифференциальной фотометрии в качестве раствора сравнения используют не чистую дистиллированную воду, а нулевую пробу со всеми ингредиентами. Но из-за длительности методов измерения концентрации очень часто характеристики нулевой пробы могут значительно измениться, что влияет на точность измерения. Поэтому была внесена поправка и нулевая проба измерялась относительно дистиллированной воды и в дальнейшем учитывалась при построении градуировочных графиков. При этом относительная оптическая плотность пропорциональна концентрации исследуемого вещества, и прямая не проходит через начало координат, что и доказывает построение градуировочных кривых построенных по полученным данным специалистами ГУ «ГГО».

Следует отметить, что точки градуировочной кривой должны располагаться с обеих сторон приблизительно одинаково, а точнее – сумма квадратов отклонений от прямой справа и слева должна быть минимальной.

Построение градуировочного графика в Excel'e.

1. В столбце "А" в строке 1 указать "Сст.р-ров, мг/л";
2. В столбце "В" в строке 1 - "Допт";

3. В столбце "А" записать по порядку концентрации стандартных растворов для построения градуировочного графика, начиная с нулевой точки "0";
4. В столбце "В" записать измеренное значение оптической плотности стандартных растворов среднее из трех измерений для построения градуировочного графика;
5. Выделить "мышкой" столбцы с данными, поставить курсор на "Мастер диаграмм", в появившемся окне выбрать "точечную", затем "готово";
6. Поставить курсор на одну из точек диаграммы и нажать левую клавишу "мышки". При этом все точки диаграммы будут активированы. Не передвигая курсор, нажать правую клавишу "мышки". Появится окошко.
7. В появившемся окошке выбрать строку "добавить линию тренда". Появится новое окошко.
8. В появившемся окне выбрать тип "Линейная".
9. Не закрывая окно, в "Параметрах" поставить галочки - "показывать уравнение на диаграмме" и "поместить на диаграмму величину достоверности аппроксимации (R^2)", затем "ОК". На диаграмме появится уравнение типа $y=ax + b$ и величина достоверности аппроксимации "R". "y" - это оптическая плотность, "x" - это концентрация компонента мг/л. Отсюда $x=(y-b)/a$
10. Столбец "С" озаглавить №№п/п;
11. Столбец "D" - №№ проб;
12. Столбец "Е" - "С, мг/л пробы";
13. Столбец "F" - "Допт, пробы";
14. Поставить курсор на "Е"-2;
15. На строке формул " fx ", поставить $=(F2 - b)/a$;
16. Поставить курсор на "Е-2" (при этом в строке формул появится формула), нажать "копировать", выделить нужное количество клеток столбца "Е" и нажать "вставить".
17. При внесении в столбец "F" данных оптической плотности в столбце "Е" будет автоматически отображена концентрация компонента в мг/л.

Результаты измерений рабочих стандартных растворов для построения градуировочной характеристики

Таблица 5

С _{ст.р-ров} , МГ/Л	Д _{опт}	С _{ст.р-ров} , МГ/Л	Д _{опт}
0.00	0.005	1,00	0,190
0.10	0.022	1,50	0,280
0.20	0.042	2,00	0,365
0.35	0.071	2,50	0,445
0.50	0.100	3,00	0,550
0.75	0.145		

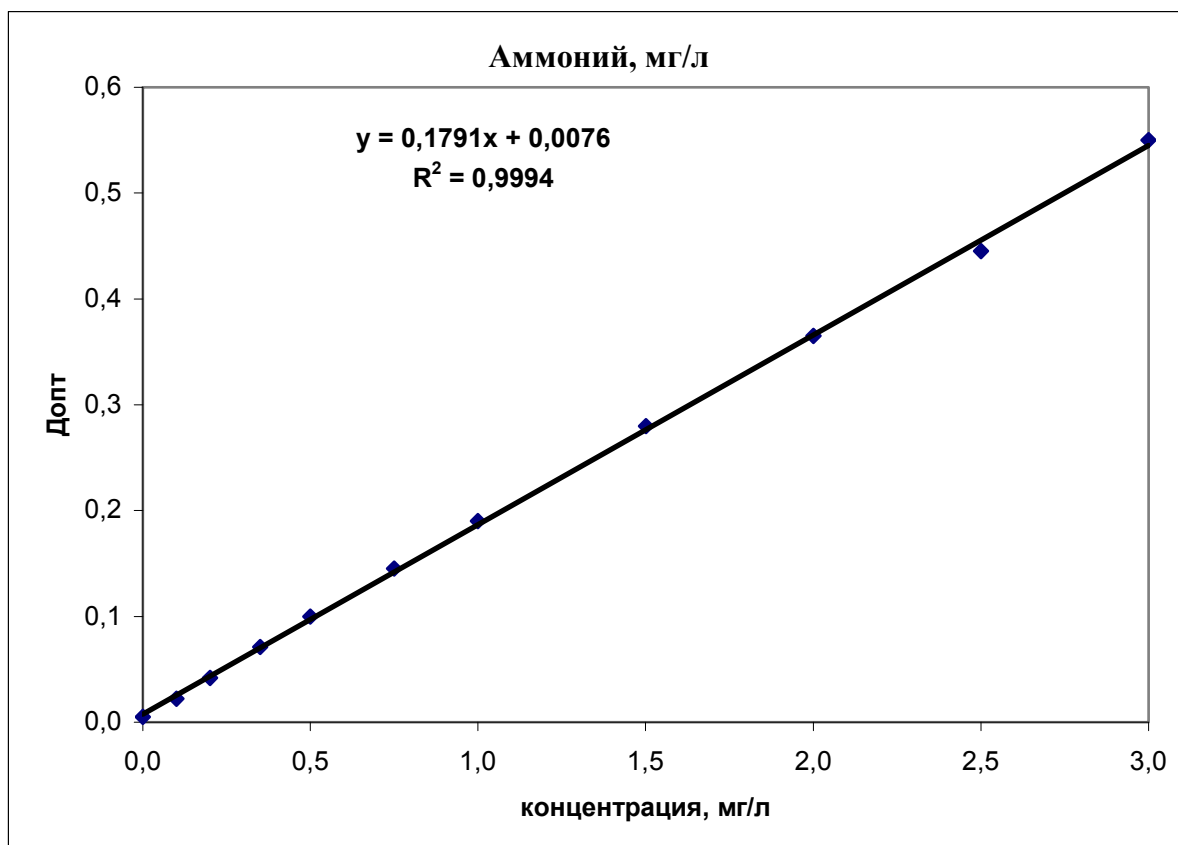


Рис.7. Пример построения градуировочного графика по данным таблицы 5.

ВЫВОДЫ И РЕКОМЕНДАЦИИ.

Выводы

1. В целом сеть мониторинга химического состава и кислотности атмосферных осадков продолжает функционировать. По сравнению 2006 годом, состояние сети мониторинга ХСОиК заметно улучшилось. В УГМС и ЦГМС предприняты меры по устранению недочетов, отмеченных в Методических письмах. [10-11] Сотрудники метеостанций и лабораторий прилагают определенные усилия по развитию данного вида наблюдений. По состоянию на 1 января 2008 года национальная сеть наблюдений за химическим составом и кислотностью (ХСОиК) осадков, включая станции ГСА ВМО, представлена 197 станциями.
2. Недельный отбор осадков для определения ХСО осуществлялся на 14 станциях, на станции Ясная Поляна – декадный отбор, на станции Мурманск – единичный отбор проб. На остальных станциях отбирались пробы за месяц.
3. Шестнадцать УГМС провели инспекции 69 станций с целью проверки состояния работ по наблюдениям за химическим составом и кислотностью атмосферных осадков.
4. Специалистами ГУ «ГГО» в 2007 году проведена инспекция Мурманского В ходе инспекции проверено соблюдение правил отбора, хранения и отправки проб атмосферных осадков; выявлены нарушения требований, проведена подробная консультация и обучение персонала, оказана методическая помощь и даны

- рекомендации по устранению недостатков. Акт инспекции направлен в УМЗА Росгидромета.
5. За отчетный период химический состав атмосферных осадков анализировался в 12 региональных лабораториях, 4 из которых начали анализы ХСО в 2003-2004 годах (лаборатории Нижегородского ЦГМС-Р, Казанского ЦГМС-Р, Московского ЦГМС-Р, Уфимского ЦГМС-Р).
 6. Лаборатории Архангельского ЦГМС-Р, Владивостокского ЦГМС-Р, «ГУ «ГГО», Диксонского ЦГМС, Казанского ЦГМС-Р, Курского ЦГМС-Р, Московского ЦГМС-Р, Мурманского ЦГМС-Р, Нижегородского ЦГМС-Р, Уфимского ЦГМС-Р, освоили и активно применяют ПЭВМ в оперативной деятельности; результаты анализа заносят в специальные формы электронных таблиц, разработанные специалистами ГУ «ГГО». В таблицах предусмотрена полная обработка и результатов и их контроль в соответствии с требованиями РД 52.04.186-89. Эти же лаборатории регулярно используют электронную почту для передачи данных в ГУ «ГГО».
 7. В 11-ти лабораториях выполнялся внутренний контроль качества измерений проб атмосферных осадков.
 8. Однако недостаточное финансирование отражается на качестве выполнения наблюдений и на материально-техническом оснащении всей сети в целом. На некоторых станциях отсутствуют средства для отправки отобранных проб осадков в лаборатории для химического анализа. Не все химические лаборатории имеют возможности обновить парк приборов, приобрести свежие реактивы и средства контроля.
 9. В Северо-Кавказском УГМС давно закрыты наблюдения за химией осадков на станциях Морозовск и Цимлянск. **Таким образом, обширные территории степной части Северо-Кавказского УГМС оказались неосвещенными сведениями о химическом составе атмосферных осадков.**
 10. **С 2002 года прекращены наблюдения за химическим составом атмосферных осадков на территории Уральского УГМС отсутствуют пробы со станции Памятная (ГСА ВМО).**
 11. Имелись случаи, когда с некоторых станций пробы атмосферных осадков, предназначенные для определения ХСО, поступали в лаборатории с задержкой до полугода.
 12. На станциях в той или иной степени допускаются отклонения от правил отбора и хранения проб атмосферных осадков.
 13. В части УГМС не улучшилось положение на сети наблюдений за кислотностью атмосферных осадков. Измерения кислотности осадков проводятся с отклонениями от РД 52.04.186-89: не соблюдается требование отбора единичных проб и правила их измерений, измерения кислотности атмосферных осадков на некоторых станциях проводятся по методикам, принятым в гидрохимии.
 14. В химических лабораториях не в полной мере обеспечено единство и качество измерений - используются разные методики химического анализа, в том числе гидрохимические.
 15. Особую озабоченность вызывает оснащение аналитических лабораторий в целом. Особенно лабораторий ГУ «ГГО», Курского ТЦМС, Тиксинского ЦГМС.
 16. Из-за отсутствия в некоторых лабораториях атомно-абсорбционного спектрометра содержание иона кальция определяют на пламенном фотометре. При этом содержание иона магния определяется расчетным путем по результатам измерения общей жесткости. Это приводит к большим погрешностям результатов измерений.
 17. Не все УГМС своевременно представляют ежегодные отчеты о проделанной работе, в некоторых случаях присылаемые отчеты не полностью отражают состояние работ.

Рекомендации

Для улучшения деятельности сети мониторинга кислотности и химического состава атмосферных осадков всем УГМС, ЦМС, СЦГМС необходимо:

- **Устранить недостатки в работе сети станций, проводящих наблюдения за кислотностью и химическим составом атмосферных осадков, в соответствии с замечаниями, изложенными в настоящем методическом письме.**
- **Принять меры для налаживания бесперебойной работы станций и регулярной отправки проб атмосферных осадков в химические лаборатории для определения ХСО.**
- Все осадки, собранные на станции в течение месяца (при отборе месячных проб) или недели (при отборе недельных проб), должны отправляться в **полном** объеме в соответствующую аналитическую лабораторию для анализа.
- Сопроводительная документация к пробам осадков и результатам химического анализа должна заполняться в соответствии с требованиями РД 52.04.186-89; заполнение графы «количество осадков по осадкомеру» обязательно.
- УГМС и региональным лабораториям обеспечить надлежащий контроль за соблюдением правил отбора и хранения проб атмосферных осадков на станциях, а также обеспечить регулярность отправки проб или сообщений об их отсутствии в лаборатории.
- Необходимо включить в программу проведения инспекции метеостанции проверку наличия и знания инструкций по отбору и хранению проб осадков, правильность измерений кислотности (рН), а также проверку условий хранения проб осадков.
- Все пункты наблюдений следует обеспечить инструкциями по отбору, хранению и транспортировке проб атмосферных осадков.
- Строго следить за качеством материала пробоотборника (**не применять посуду из цветного пластика, стекла, осадкомера Третьякова**; эмалированная посуда должна быть только белого цвета, без нарушения эмалевого покрытия).
- Необходимо везде обеспечить ветровую защиту кювет для сбора твердых осадков.
- В перерывах между осадками более 2-х часов закрывать крышкой пробоотборник.
- Для предотвращения загрязнения проб атмосферных осадков азотной кислотой станциям, расположенным в биосферных заповедниках, не использовать одно и то же пробоотборное оборудование для сбора проб атмосферных осадков на общий химический анализ и на анализ тяжелых металлов.
- Оснастить станции, выполняющие наблюдения за кислотностью атмосферных осадков, соответствующей инструментальной техникой (приборами рН-метрами или АНИОН) и обучить персонал станций правилам измерения величины рН. Перерыв между отбором пробы и измерением рН должен быть не более 24 часов.
- **При отсутствии возможности инструментального измерения величины рН на станции КАЧЕСТВЕННУЮ ОЦЕНКУ КИСЛОТНОСТИ по РД 52. 04.186-89 (с.431) ПРОВОДИТЬ НЕ СЛЕДУЕТ.**
- Аналитическим лабораториям при определении ХСО использовать только методики, указанные в РД 52.04.186-89.
- Всем лабораториям выполнять проверку правильности измерения химического состава осадков по двум критериям – ионному балансу и балансу электропроводности (РД 52.04.186-89, с.470). В тех случаях, когда относительные отклонения суммы ионов и удельной электропроводности превышают 5%, анализ проб осадков должен быть проведен заново. Выполнять внутренний контроль качества анализов дважды в год согласно рекомендациям.

- При построении градуировочных графиков и калибровке приборов пользоваться ГСО во избежание дополнительных ошибок, связанных с качеством используемых реактивов. Градуировочные графики строить с учетом холостой пробы.
- Руководству Тиксинского УГМС изыскать возможность для возобновления измерений ионов калия и натрия в пробах атмосферных осадков. В противном случае станцию Тикси следует прикрепить к другой химической лаборатории.
- Соответствующим УГМС возобновить наблюдения за химическим составом атмосферных осадков на закрывшихся станциях (Верхнее Дуброво Краснотурьинск Кудымкар, Максимово, Мирный, Морозовск, Невьянск, Памятная, Цимлянск, Шатрово).
- На станциях Преображенка, Романовка, Средний Васюган, Тогул, Уренгой, Шаим перейти с недельного на месячный отбор проб.
- Перевести станции фоновое мониторинга Кавказский БЗ, Воронежский БЗ, Памятная на отбор недельных проб атмосферных осадков в соответствии с программой ГСА ВМО.
- Комплексной лаборатории Саянска выполнять полный химический анализ проб атмосферных осадков со всех станций, учитывая, что 6-ти станциям, Преображенка, Романовка, Средний Васюган, Тогул, Уренгой, Шаим, рекомендовано перейти с недельного отбора проб атмосферных осадков на месячный отбор.
- Региональным лабораториям, выполняющим химический анализ проб атмосферных осадков, регулярно передавать результаты анализа в УГМС и ЦГМС, станции которых закреплены за лабораториями.
- В планах повышения квалификации необходимо предусмотреть стажировку специалистов аналитических лабораторий в ГУ «ГГО».
- При подготовке материалов годового обзора работы оперативно-производственных сетевых органов в части наблюдений за кислотностью и химическим составом атмосферных осадков (Приказ Росгидромета № 156 от 31.10.2000 г.) всем УГМС рекомендуется отразить состояние работ в соответствии с Приложением 1.

Для повышения качества информации, получаемой на сети мониторинга кислотности и химического состава атмосферных осадков, следует принять все необходимые меры со стороны руководства Росгидромета и УГМС.

СПИСОК ЛИТЕРАТУРЫ

1. Ежемесячные данные по химическому составу атмосферных осадков за 1958-1961г.г.- СПб., Ртп. ГУ «ГГО», 1991. -41с.
2. Ежемесячные данные по химическому составу атмосферных осадков за 1962-1965г.г.- Л: Ртп. ГУ «ГГО» 1970. -58с.
3. Ежемесячные данные по химическому составу атмосферных осадков за 1966-1970г.г.- Л: Ртп. ГУ «ГГО», 1985. -45с.
4. Ежемесячные данные по химическому составу атмосферных осадков за 1971-1975г.г.- Л: Ртп. ГУ «ГГО», 1986. -38с.
5. Ежемесячные данные по химическому составу атмосферных осадков за 1976-1980г.г.- Л: Ртп. ГУ «ГГО», 1986. -54с.
6. Ежемесячные данные по химическому составу атмосферных осадков за 1981-1985г.г. (Обзор данных). - Л: Ртп. ГУ «ГГО», 1989. -196 с.
7. Ежемесячные данные по химическому составу атмосферных осадков за 1986-1990г.г.- СПб: Ртп. ГУ «ГГО», 1994. -155 с.
8. Ежегодные данные по химическому составу атмосферных осадков 1991-1995 гг. СПб: Гидрометеиздат, 1998. - 65 с.
9. Ежегодные данные по химическому составу атмосферных осадков за 1996-2000 гг. (Обзор данных) – М., Метеоагенство Росгидромета, 2006. –226 с.
10. Методическое письмо состояние работ по наблюдению за химическим составом и кислотностью атмосферных осадков в 1996-1999 гг. СПб., ГУ ГУ «ГГО», 2000. – Электронная версия.
11. Методическое письмо. Состояние работ по наблюдению за химическим составом и кислотностью атмосферных осадков в 2000-2004 гг. – М., Метеоагенство Росгидромета, 2006. – 50 с.
12. Методическое письмо. Состояние работ по наблюдению за химическим составом и кислотностью атмосферных осадков в 2005-2006 гг. – М., Росгидромет, 2007. – 84 с.
13. Першина Н.А., Чистякова М.В. Ионный состав атмосферных осадков.// Обзоры фоновое состояние окружающей природной среды на территории стран СНГ за 1997, 1998, 1999, 2000, 2001, 2002 г. – СПб., Гидрометеиздат, 1998, 1999, 2000, 2001, 2002, 2003.
14. Першина Н.А., Чистякова М.В. Ионный состав атмосферных осадков. Кислотность и химический состав атмосферных осадков. //Обзоры загрязнения природной среды в Российской Федерации за 1997, 1998, 1999, 2000, 2001, 2002 гг. – М.: Гидрометеиздат, 1998, 1999, 2000, 2001, 2002, 2003.
15. Руководство по контролю загрязнения атмосферы (РД 52.04. 186-89). М: Госкомгидромет – Министерство здравоохранения СССР, 1991. -693 с.
16. Свистов П.Ф., Першина Н.А., Павлова М.Т., Полищук А.И. Ионный состав атмосферных осадков. // Обзор фоновое состояние окружающей природной среды на территории стран СНГ за 2003 год. - СПб., Гидрометеиздат, 2005.
17. Свистов П.Ф., Першина Н.А., Павлова М.Т., Полищук А.И. Кислотность и химический состав атмосферных осадков. Ионный состав атмосферных осадков. // Обзор загрязнения природной среды в Российской Федерации за 2003 гг. – М.: Гидрометеиздат, 2004.с.с. 47-51.
18. Свистов П.Ф., Першина Н.А., Павлова М.Т., Полищук А.И. Кислотность и химический состав атмосферных осадков. // Обзор загрязнения природной среды в Российской Федерации за 2004 гг. – М.: Метеоагенство Росгидромета, 2005.с.с. 38-42. (Опубликован в Интернете).

19. Свистов П.Ф., Першина Н.А., Полищук А.И. Фоновый уровень ионного состава атмосферных осадков. // Обзор загрязнения природной среды в Российской Федерации за 2005 гг. – М.: Метеоагентство Росгидромета, 2007.с.с. 41-43.
20. Свистов П.Ф., Першина Н.А., Павлова М.Т., Полищук А.И. Кислотность и химический состав атмосферных осадков. // Обзор загрязнения природной среды в Российской Федерации за 2005 гг. – М.: Метеоагентство Росгидромета, 2005.с.с. 38-42.
21. Свистов П.Ф., Першина Н.А., Полищук А.И. Фоновый уровень ионного состава атмосферных осадков. // Обзор загрязнения природной среды в Российской Федерации за 2006 гг. – М.: Метеоагентство Росгидромета, 2007.с.с. 41-43. (Опубликован в Интернете).
22. Свистов П.Ф., Першина Н.А., Полищук А.И. Кислотность и химический состав атмосферных осадков. // Обзор загрязнения природной среды в Российской Федерации за 2006 гг. – М.: Метеоагентство Росгидромета, 2007.с.с. 44-48. (Опубликован в Интернете).
23. Чистякова М.В., Першина Н.А., Павлова М.Т. Химический состав атмосферных осадков. Юбилейный сб. “ Современные исследования Главной геофизической обсерватории“, т. 2 , Гидрометеоиздат, 2001. с.с. 294-310.
18. Pershina N.A., Polischuk A.I. Svistov P.Ph. Arctic pollution 2006. Acidification and Arctic Haze. - Oslo, 2006. P. 7.
19. Pershina N.A., Polischuk A.I. Svistov P.Ph. AMAP Assessment 2006: Acidifying Pollutants, Arctic Haze, and Acodification in the Arctic. - Oslo, 2006. pp. 17-20.

Приложение 1.

Перечень вопросов к годовому обзору о работах оперативно-производственных сетевых органов в части наблюдений за химическим составом и кислотностью атмосферных осадков (обязательных для всех УГМС).

Стан-ция	Уро-вень (фед е-ральный, реги о-наль-ный)	Вид Набл ю-Дени й	Перио д наблю дений (еди-нич-ные, суточ-ные, месяч-ные)	Обор у-дова-ние для отбор а жидк их осад-ков	Обор у-дова-ние для отбор а твер-дых осад-ков	Собл ю-дение прави л отбор а проб	Тара и место хране-ния проб	Регу-ляр-ность набл ю-дений (ука-зать когда не было набл ю-дений)	При-чина отсут-ствия проб (дан-ных)	Измерения pH осадков в период выпадения							В какой лабора-тории выпол-няется анализ ХСО	Прове-дение ин-спек-ций и резул ь-таты про-верки	Анализ причин повы-шенно го загряз-нения проб или крайни х значе-ний pH
										Где изме-ряют pH (на стан-ции, в лабо-ратории)	Мето д изме-рения pH	Опера-тив-ность при изме-рения х pH	Обес-печен-ность средст-вами повер-ки	Как экс-плуа-тиру-ются элект-роды	Освое-ние качест-венно го метод а опред е-ления pH (при отсут-ствии прибо-ра на стан-ции*	Обес-печен-ность стан-ции дис-тилли-рован-ной водой , ее pH			
1	2	3	4	5	6	7	8	9	10	11	12	13	14	15	16	17	18	19	20
Обязательно сообщать о причинах закрытия станций и кем принято решение, указывать координаты, расположение и наличие загрязняющих объектов для вновь открывающихся станций.																			

- Графу (16) заполнять не обязательно

Дополнительный перечень вопросов для кустовых лабораторий, выполняющих анализ ХСО.

МВИ	Наличие ГСО	Срок годности ГСО	Использование других средств контроля	Процедура приготовления	Средства измерения	Срок поверки	Наличие реактивов	Срок годности реактивов	Проведение внутреннего контроля	Анализ причин неудовлетворительном выполнении внешнего контроля	Участие в инспекции станций	Внедрение МВИ по РД 52.04.186-89
1	2	3	4	5	6	7	8	9	10	11	12	13

Отбор проб

Для отбора проб атмосферных осадков используют осадкосборное устройство ГУ «ГГО» им. А.И. Воейкова, которое состоит их штатива, воронки с крышкой и колбы, навинчивающейся на носик воронки. Воронка и колба изготовлены из белого полиэтилена. Эта установка применяется в основном для отбора жидких проб атмосферных осадков. В холодный период года на площадке необходимо использовать установку для отбора твердых осадков (снега). Она представляет собой кювету с крышкой эмалированную или полиэтиленовую. На метеоплощадке ее устанавливают в ветровую защиту.

Если осадкосборное устройство ГУ «ГГО» отсутствует можно использовать ведро объемом не менее 5 литров, изготовленное из белого полиэтилена высокой плотности (HDPE) с крышкой. Это ведро необходимо тщательно вымыть чистой водой с хозяйственным мылом (стиральные порошки и моющие средства для мытья осадкосборной посуды не применять). Затем ведро необходимо несколько раз тщательно ополоснуть чистой водой и последний раз – дистиллированной. Ведро можно использовать для отбора как жидких, так и твердых (снега) осадков. Ветровая защита в этом случае не требуется.

Осадкосборное устройство ГУ «ГГО» или ведро для отбора пробы нужно установить на метеоплощадке на столике таким образом, чтобы расстояние от поверхности земли до поверхности стола было не менее 1,2 метра. Их необходимо укрепить, чтобы не свалило ветром. Если установка размещается не на метеоплощадке, то расстояние до ближайших строений и деревьев должно быть не менее 200 м.

В период отсутствия осадков воронку или ведро необходимо закрывать крышкой, чтобы осадки не испарялись и внутрь не попадали различные твердые и пылеобразные загрязнения. Если осадки идут с небольшими перерывами (1 – 2 часа), то ведро или воронку можно не закрывать.

В конце периода отбора воронка закрывается крышкой, колба из устройства ГУ «ГГО» свинчивается, закрывается крышкой и переносится в помещение метеостанции, где пробу переливают в сборную колбу, плотно закрывают крышкой и хранят в темном шкафу на отдельной полке. Если используют ведро, то его в конце периода отбора также закрывают крышкой и переносят в помещение станции, где переливают пробу в специально подготовленную для этого посуду. Посуда для пробы присылается из лаборатории и используется только для проб атмосферных осадков.

Переливать пробу в сборную колбу необходимо с помощью воронки из химического стекла или белого полиэтилена. Воронку необходимо вымыть теплой водой с хозяйственным мылом и тщательно выполоскать чистой водой и дважды ополоснуть дистиллированной водой. После использования воронку опять промыть, как указано выше, тщательно стряхнуть остатки воды и поместить на хранение в чистый полиэтиленовый пакет. После заполнения одной колбы используют следующую свободную колбу.

Следует помнить, что нельзя смешивать осадки, выпавшие в течение разных недель - при недельном, декад - при декадном или месяцев - при месячном отборе проб. В случае продолжительного дождя или снегопада необходимо собрать их полное количество, при этом могут быть последовательно заполнены несколько колб. Пробы необходимо хранить при температуре +5°C.

Колбу, ведро или кювету, используемые при отборе проб атмосферных осадков, а также крышки, после переливания из них проб тщательно ополаскивают

дистиллированной водой. Стряхивают остатки воды, закрывают крышками, укладывают отдельно в полиэтиленовые пакеты и хранят в шкафу или специальном ящике до очередного отбора пробы.

Емкость с пробой надписывают, указав время отбора пробы (месяц, неделя, сутки и т. д.) и отправляют в химическую лабораторию для анализа как можно быстрее. До отправки заполненные емкости с пробами атмосферных осадков необходимо хранить в плотно закрывающемся шкафу на отдельной полке.

Пробу с атмосферными осадками необходимо сопроводить таблицей ТНХО-1 или ТНХО-2, в которой указать номер колбы, время выпадения осадков, характер и вид осадков, количество осадков по осадкомеру, направление и скорость ветра, температуру воздуха. Отметить особые явления, если таковые наблюдались в период, предшествующий отбору или во время отбора пробы.

Если есть возможность на станции, в пробе сразу после отбора можно измерить величину рН. Значения величины рН после измерения необходимо занести в таблицу ТНХО-1 или ТНХО-2.

Часть пробы, которая использовалась для измерения рН, обратно в емкость с пробой выливать нельзя, так как проба при этом загрязняется!

В зимний период перед началом выпадения твердых осадков в случае использования устройства ГУ «ГТО» вместо устройства для отбора жидких осадков используют кювету, которую устанавливают в ветровую защиту. По окончании выпадения твердых осадков, кювету или ведро закрывают крышкой, переносят в помещение метеостанции. Кювета или ведро с осадками должны быть закрыты крышками до полного таяния снега, и находиться как можно дальше от источников обогрева.

В конце каждого месяца установки для отбора проб атмосферных осадков промывают теплой водой с хозяйственным мылом, затем теплой чистой водой, после чего ополаскивают дистиллированной водой не менее трех раз и помещают в чистые полиэтиленовые пакеты.

Использование для мытья устройств для отбора проб атмосферных осадков синтетических стиральных порошков и пищевой соды категорически запрещается, поскольку следы этих веществ при последующем ополаскивании водой полностью не удаляются и могут быть причиной искажения химического состава осадков.

В помещении, где хранятся пробы осадков, нельзя хранить химические вещества бытового и производственного характера (поваренную соль, растворы аммиака, кислот, оснований и так далее).

Приложение:

1. Таблица ТНХО-1
2. Таблица ТНХО-2

ФЕДЕРАЛЬНАЯ СЛУЖБА РОССИИ ПО ГИДРОМЕТЕОРОЛОГИИ
И МОНИТОРИНГУ ОКРУЖАЮЩЕЙ СРЕДЫ

ТНХО-1

ТАБЛИЦА

наблюдений при отборе месячных проб атмосферных осадков для химического анализа.

Год _____ Месяц _____
Станция _____ Область _____ Район _____
Широта _____ Долгота _____
Начальник станции _____ Ст.наблюдатель _____
Наблюдатели _____
Высота метеоплощадки _____
Общие замечания (повреждение или замена установки, особые атмосферные явления)

Таблицу составил(а) _____
Замечания критического контроля на станции _____
Проверил в ГУ «ГГО» _____

Станция _____ Год _____ Месяц _____

Дата Выпадения Осадков	№№ колб, в которые слиты осадки	Количество осадков, мм, по осадкомеру	рН осадков	Ветер	Примечание
Число дней с осадками _____	Число колб _____	Количество осадков, выпавших за месяц, мм _____			

ФЕДЕРАЛЬНАЯ СЛУЖБА РОССИИ ПО ГИДРОМЕТЕОРОЛОГИИ И МОНИТОРИНГУ
ОКРУЖАЮЩЕЙ СРЕДЫ

ТНХО-2

ТАБЛИЦА

наблюдений при сборе недельных проб атмосферных осадков для химического анализа.

Год _____ Месяц _____
Станция _____ Область _____ Район _____
Широта _____ Долгота _____
Начальник станции _____ Ст.наблюдатель _____
Наблюдатели _____
Высота метеоплощадки _____
Общие замечания (повреждение или замена установки, особые атмосферные явления)

Таблицу составил(а) _____
Замечания критического контроля на станции _____
Проверил в ГУ «ГГО» _____

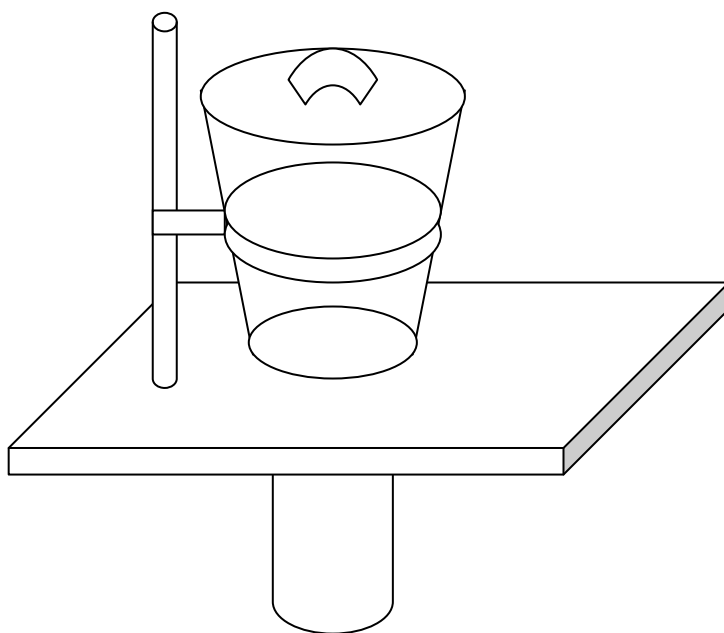
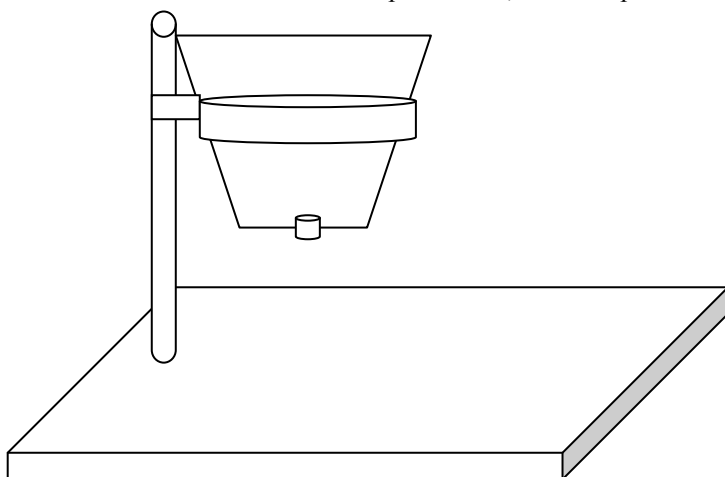
Станция _____ Год _____ Месяц _____ Неделя _____

Дата Выпадения Осадков	№№ колб, в которые слиты осадки	Количество осадков, мм, по осадкомеру	рН осадков	Ветер	Примечание
Число дней с осадками _____	Число колб _____	Количество осадков, выпавших за неделю, мм _____			

Оборудование для отбора проб

Осадкосборные устройства и сосуды для хранения и транспортировки проб атмосферных осадков должны быть изготовлены из прочного химически стойкого материала. Полиэтиленовые колбы, предназначенные для отбора и хранения проб, доставляются на станцию из химической лаборатории тщательно вымытые, закрытые и пронумерованные.

Отбор проб жидких атмосферных осадков осуществляется при помощи осадкосборного устройства ГУ «ГТО» или ведра с крышкой изготовленного из белого полиэтилена объемом от 5 до 10 л. Осадкосборное устройство ГУ «ГТО» состоит из полиэтиленовой воронки с крышкой и приемной полиэтиленовой колбы. Для отбора проб твердых осадков используют кювету либо эмалированную, либо из полиэтилена с крышкой. Кювета должна быть оборудована ветровой защитой. Полиэтиленовые ведра можно использовать как для отбора жидких, так и твердых осадков.



Приложение 3.

Определение кислотности-щелочности методом обратного титрования

1 этап. Определение нормальности тетрабората натрия (буры) РД 52.04.186-89 (стр. 493 п.7.4 и стр. 476 п.4.3)

№№ пробы	pH	V_{HCl} 0,005Н мл	$(V_{\text{HCl}}*0.005)$	$V_{\text{буры}}$ мл	$(V_{\text{буры}}*N_{\text{буры}})$	$(V_{\text{HCl}}*0.005)-$ $(V_{\text{буры}}*N_{\text{буры}})$ мг-экв/пробе	$(V_{\text{HCl}}*0.005)-$ $(V_{\text{буры}}*N_{\text{буры}})*$ 50 C_1 мг-экв/л	C_2 мг/л
1 (кислая)	4,57	1,0	0,005	0,81	0,00555	-0,00055	-0,028	0,028 кисл
2 (равновесная)	5,60	1,0	0,005	0,73	0,00500	0	0	0
3 (щелочная)	6,77	2,0	0,01	0,80	0,00548	0,00452	0,226	13,79 HCO ₃

При определении C_2 массовой концентрации иона в мг/л, окончательный результат рассчитывают по формуле:

$$C_2 = C_1 * m, \text{ мг/л,}$$

Где:

C_1 -концентрация иона в мг-экв/л;

m – масса иона как сумма атомных масс всех составляющих его компонентов, мг.

Атомная масса иона водорода равна 1, а сумма атомных масс гидрокарбоната – 61.

Для перевода концентрации мг-экв/л в мг/л необходимо концентрацию иона водорода умножить на 1, а концентрацию гидрокарбоната - на 61.

Приложение 4.

Перечень ионселективных электродов

Электроды с поликристаллической мембраной

Определяемый ион	Диапазон определения моль/л	Нижний предел обнаружения, мг/л	Допустимый диапазон pH	Мешающие ионы
F⁻	1-1*10⁻⁶	0.02	5-7	-
Cl⁻	1-3*10⁻⁵	1.75	1-12	S²⁻, I⁻, Br⁻

Электроды с мембраной из ПВХ

Определяемый ион	Диапазон определения моль/л	Нижний предел обнаружения, мг/л	Допустимый диапазон pH	Мешающие ионы
K⁺	0.1-1*10⁻⁵	0.4	1-9	Na⁺, NH⁺, Ca²⁺
Ca²⁺	0.1-2*10⁻⁵	2.3	4.5-10	Na⁺, Mg²⁺, K⁺
NO₃⁻	0.2-2*10⁻⁵	1.3	1-10	Cl⁻, NO₃⁻
NH₄⁺	0.2-2*10⁻⁵	0.2	0-8.5	Na⁺, Ca²⁺, K⁺

Концентрации, при которых мешающие ионы влияют на определение.

Приложение 1.

Перечень вопросов к годовому обзору о работах оперативно-производственных сетевых органов в части наблюдений за химическим составом и кислотностью атмосферных осадков (обязательных для всех УГМС).

Стан-ция	Уро-вень (фед е-раль-ный, реги о-наль-ный)	Вид Набл ю-Дени й	Перио д наблю дений (еди-нич-ные, суточ-ные, месяч-ные)	Обор у-дова-ние для отбор а жидк их осад-ков	Обор у-дова-ние для отбор атвер-дых осад-ков	Собл ю-дение прави л отбор а проб	Тара и место хране-ния проб	Регу-ляр-ность набл ю-дений (ука-зать когда не было набл ю-дений)	При-чина отсут-ствия проб (дан-ных)	Измерения рН осадков в период выпадения							В какой лабора-тории выполняется анализ ХСО	Прове-дение инс-пек-ций и резул ь-таты про-верки	Анализ причин повы-шенно го загряз-нения проб или крайни х значе-ний рН
										Где изме-ряют рН (на стан-ции, в лабо-ратории)	Мето д изме-рения рН	Опера-тив-ность при изме-рения х рН	Обес-печен-ность средст-вами повер-ки	Как экс-плуа-тиру ются элект-роды	Освое-ние качест-венно го метод а опред е-ления рН (при отсут-ствии прибо-ра на стан-ции	Обес-печен-ность стан-ции дис-тилли-рован-ной водой , ее рН			
1	2	3	4	5	6	7	8	9	10	11	12	13	14	15	16	17	18	19	20
Обязательно сообщать о причинах закрытия станций и кем принято решение, указывать координаты, расположение и наличие загрязняющих объектов для вновь открывающихся станций.																			

- Графу (16) заполнять не обязательно

Дополнительный перечень вопросов для кустовых лабораторий, выполняющих анализ ХСО.

МВИ	Наличие ГСО	Срок годности ГСО	Использование других средств контроля	Процедура приготовления	Средства измерения	Срок поверки	Наличие реактивов	Срок годности реактивов	Проведение внутреннего контроля	Анализ причин при неудовлетворительном выполнении внешнего контроля	Участие в инспекции станций	Внедрение МВИ по РД 52.04.186-89
1	2	3	4	5	6	7	8	9	10	11	12	13